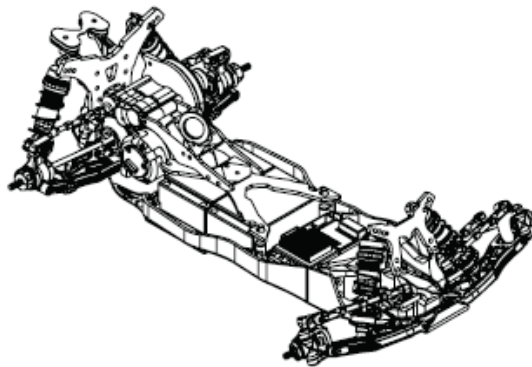


Hochleistungs-RC-Car-Bausatz für den Wettbewerbseinsatz

FIREBOLT DM

Elektro-Wettbewerbsbuggy mit Heckantrieb, Maßstab 1/10



BAUANLEITUNG

vbc racing

D

Vielen Dank für den Kauf Ihres VBC Racing-Produkts!

Dieser VBC Racing-Baukasten enthält einen Hochleistungsmodellrennwagen für fortgeschrittene Modellsportler. In diesem Bausatz kommen fortschrittliche, von VBC Racing entwickelte Kunst- und Kohlefaserwerkstoffe und ein Chassis aus hochwertigem 7075er Aluminium zum Einsatz, die Ihnen einen entscheidenden Vorteil gegenüber Ihrer Konkurrenz verschaffen. Anfängern wird empfohlen, sich vor Baubeginn von erfahreneren Modellbauern beraten zu lassen.

Bewahren Sie diese Bauanleitung auch nach dem Bau zu Referenzzwecken immer griffbereit auf.

Tipps:

Glätten Sie die Kanten aller Kohlefaserenteile mit 600er Schleifpapier und versiegeln Sie die Kanten und Senkbohrungen mit Sekundenkleber.

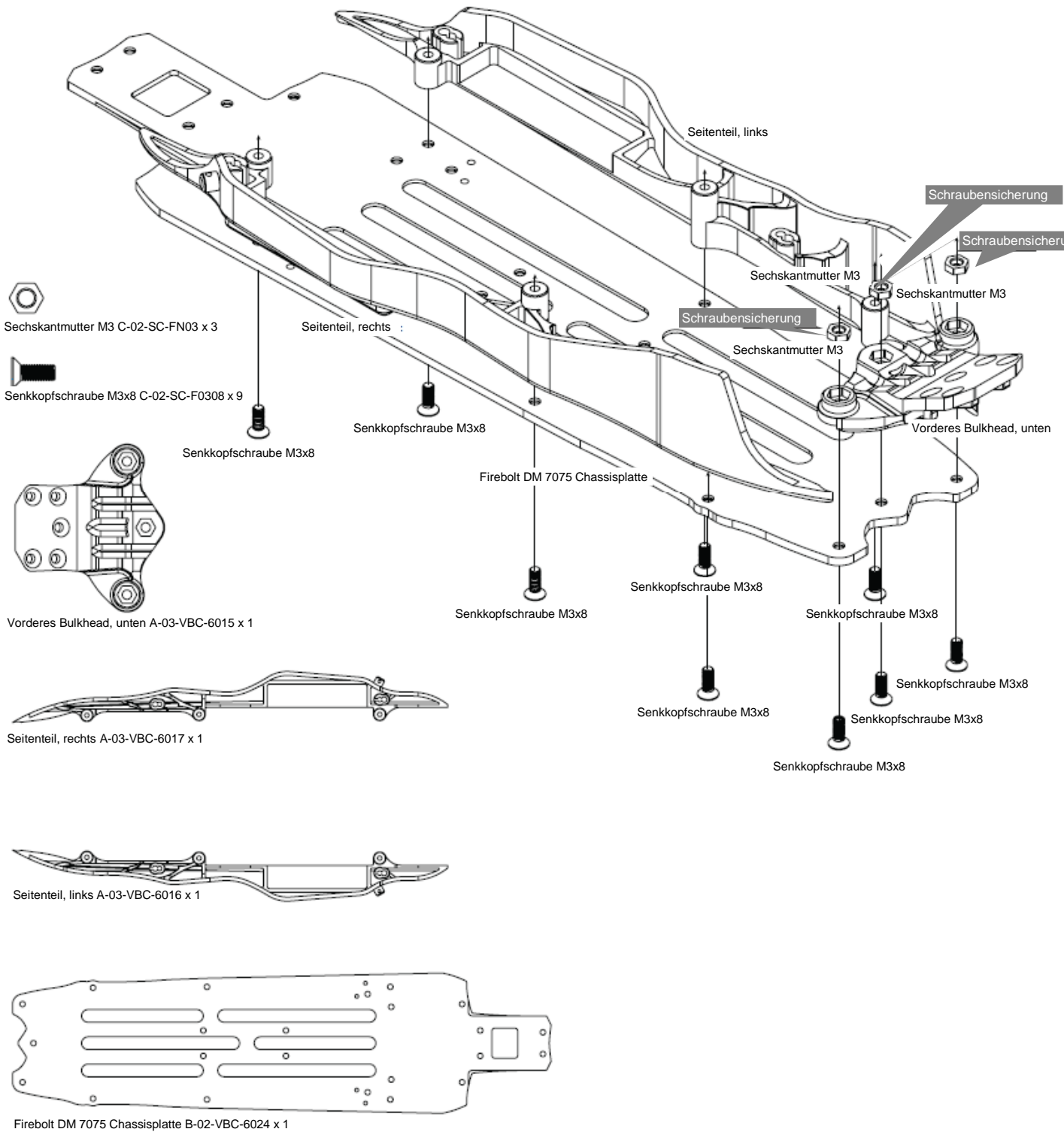
Hilfe und Unterstützung:

Benötigen Sie Hilfe oder möchten Sie uns etwas mitteilen, schreiben Sie bitte eine E-Mail an unser Support-Team support@vbc-racing.com oder besuchen Sie unsere Website www.vbc-racing.com



1

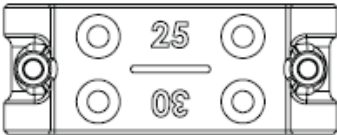
Chassisbaugruppe



2

Vorderachsaufhängung

Schwingenstift 3x35 mm C-02-VBC-6015 x 2

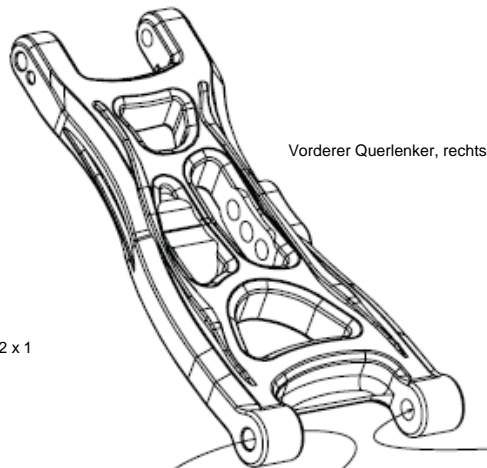


Querlenkerträger, vorne A-03-VBC-6014 x 1

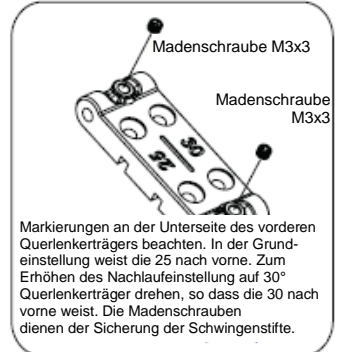


Firebolt Alu-Vorderachsverstrebung B-02-VBC-6012 x 1

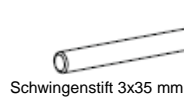
Madenschraube M3x3 C-02-SC-SS-0303 x 2



Vorderer Querlenker, rechts

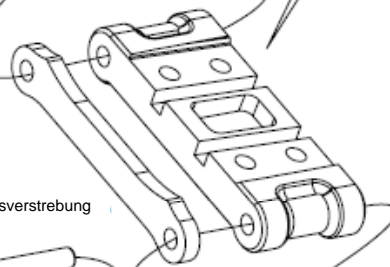


Markierungen an der Unterseite des vorderen Querlenkerträgers beachten. In der Grundeinstellung weist die 25 nach vorne. Zum Erhöhen des Nachlaufes auf 30° Querlenkerträger drehen, so dass die 30 nach vorne weist. Die Madenschrauben dienen der Sicherung der Schwingenstifte.



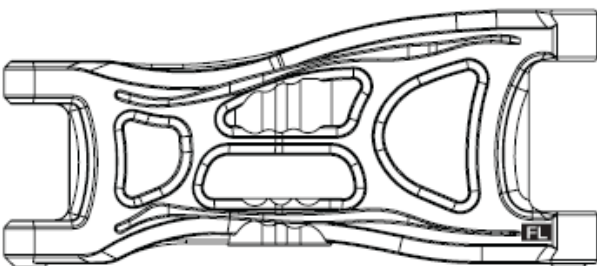
Schwingenstift 3x35 mm

Firebolt Alu-Vorderachsverstrebung

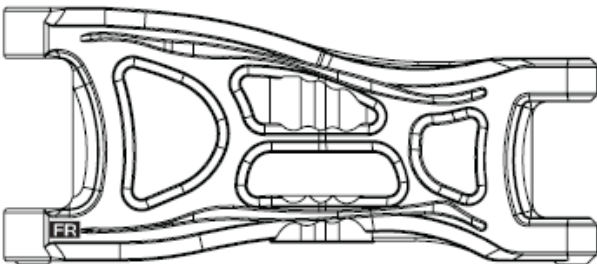


Querlenkerträger, vorne

Schwingenstift 3x35 mm



Vorderer Querlenker, links (FL) A-03-VBC-6045 x 1



Vorderer Querlenker, rechts (FR) A-03-VBC-6044 x 1

3

Vorderachsaufhängung (Forts.)



Kugelpfopf 4.7x15 mm C-02-VBC-6008 x 2



Senkkopfschraube M3x12 C-02-SC-F0312 x 2



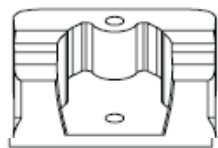
Senkkopfschraube M3x16 C-02-SC-F0316 x 2



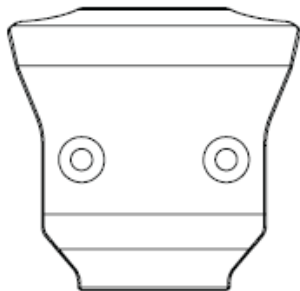
Linsenkopfschraube M3x8 C-02-SC-R0308 x 1



Firebolt Alu-Gewindeplatte, Vorderachse B-02-VBC-6013 x 2



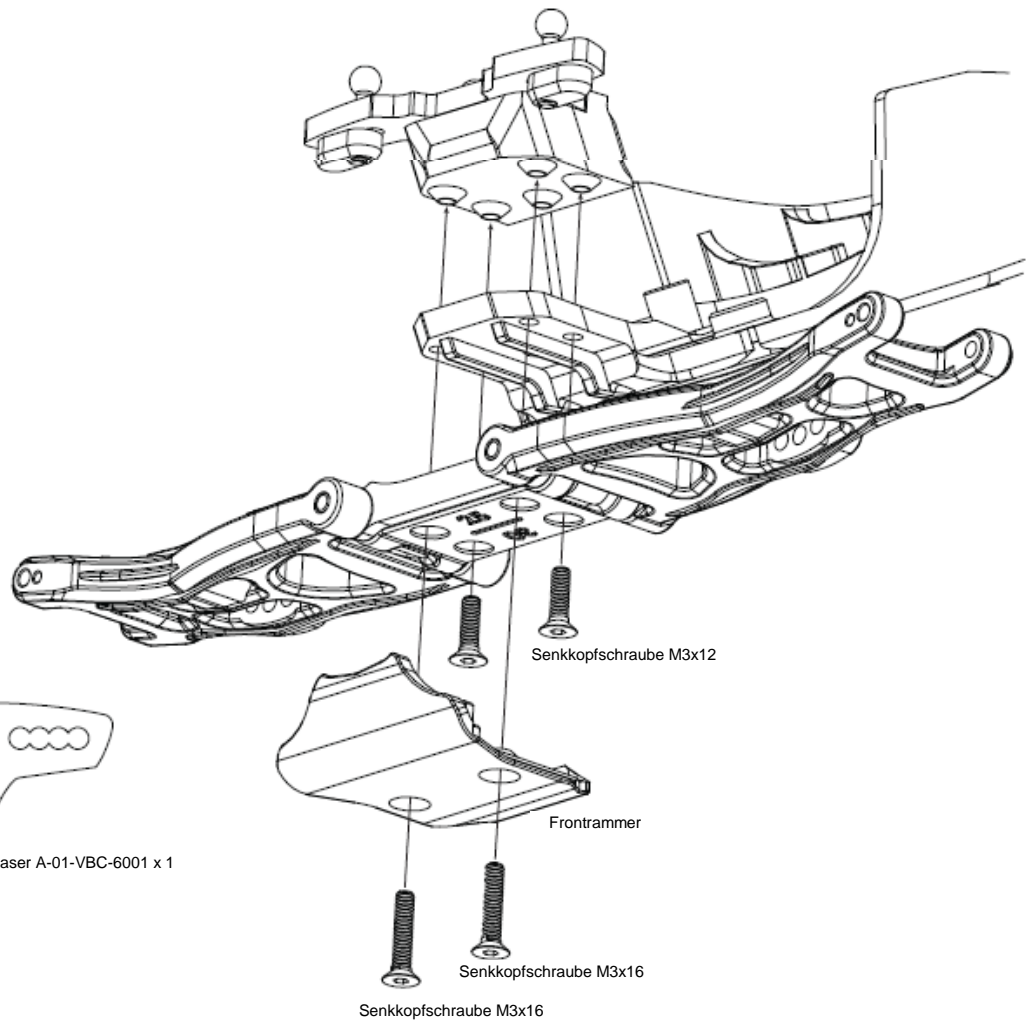
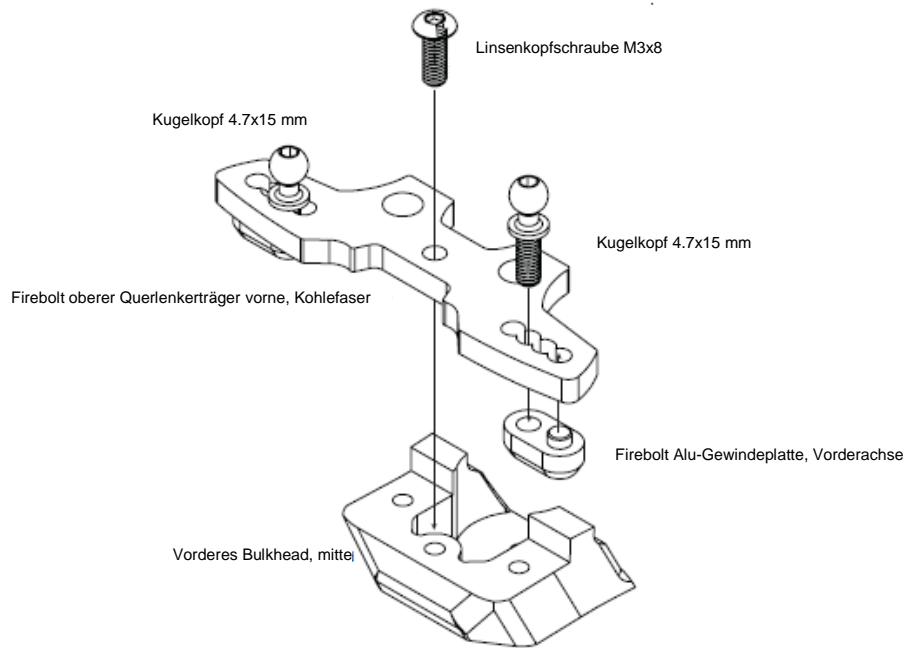
Vorderes Bulkhead, mitte A-03-VBC-6046 x 1



Frontrammer A-03-VBC-6011 x 1



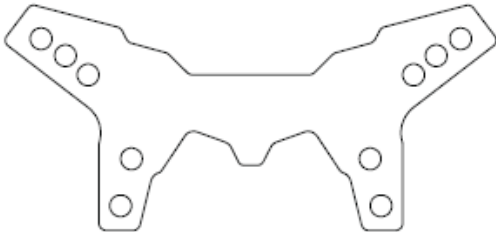
Firebolt oberer Querlenkerträger vorne, Kohlefaser A-01-VBC-6001 x 1



Senkkopfschraube M3x16

7

Dämpferbrücke, vorne



Kohlefaser-Dämpferbrücke, vorne A-01-VBC-6004 x 1



Linsenkopfschraube M3x20 C-02-SC-R0320 x 4



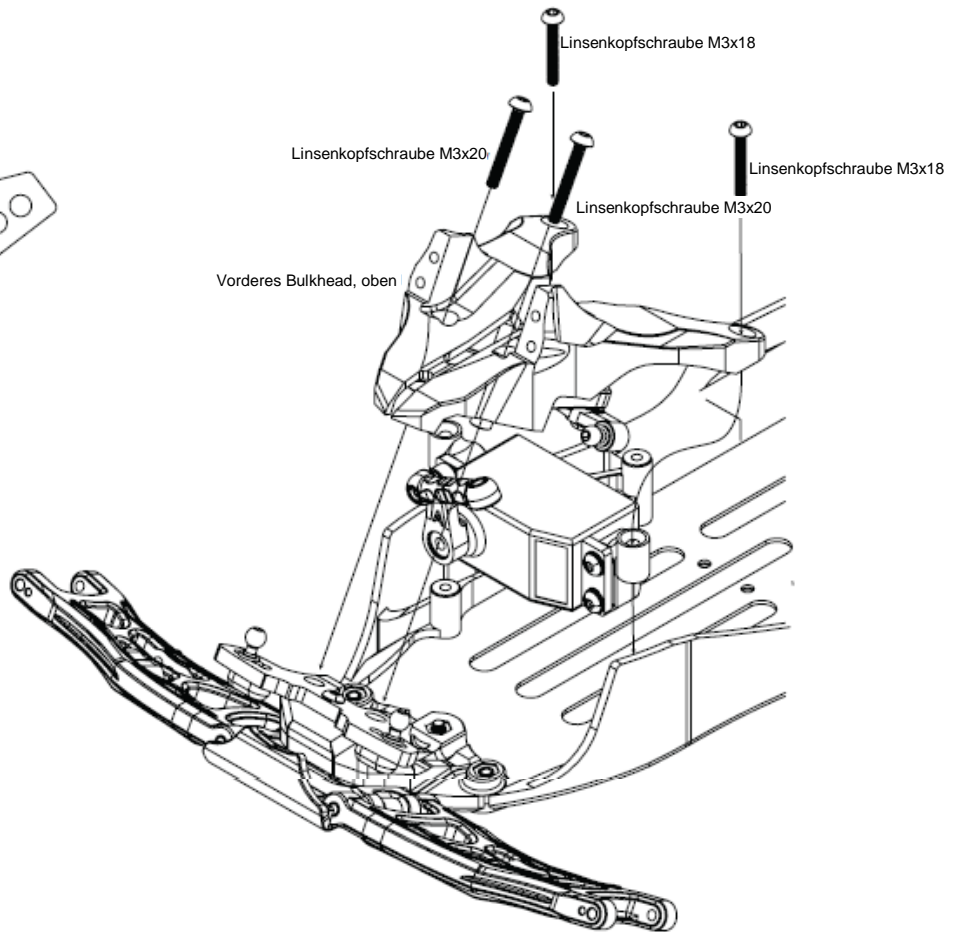
Linsenkopfschraube M3x18 C-02-SC-R0318 x 2



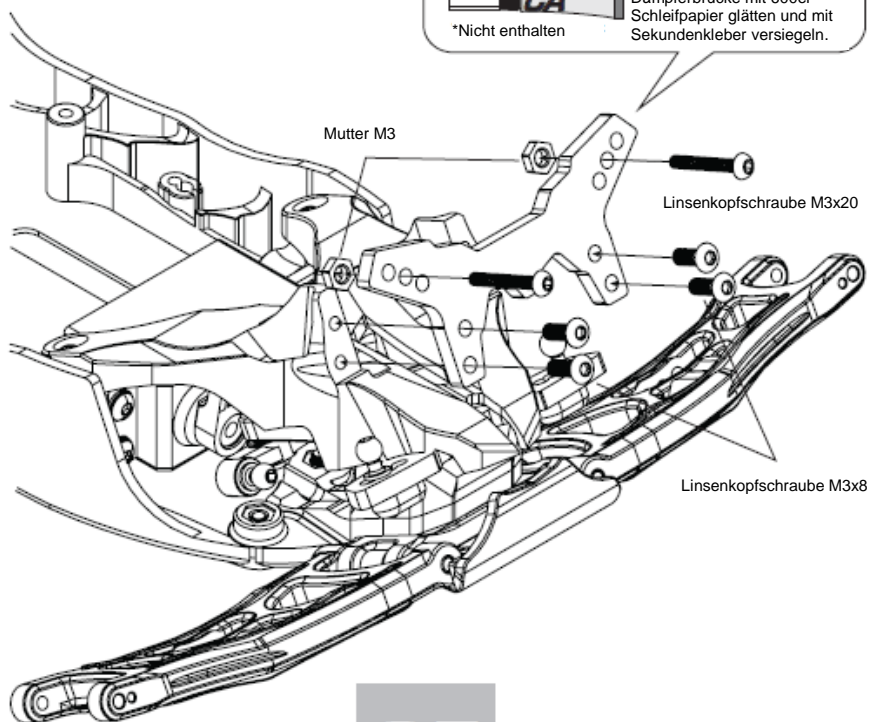
Linsenkopfschraube M3x8 C-02-SC-R0308 x 4



Mutter M3 C-02-SC-FN03 x 2

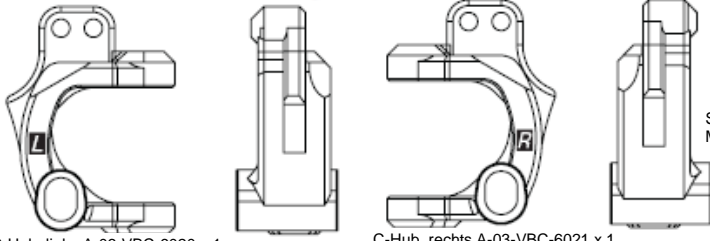


 Kanten der Kohlefaser-Dämpferbrücke mit 600er Schleifpapier glätten und mit Sekundenkleber versiegeln.
*Nicht enthalten



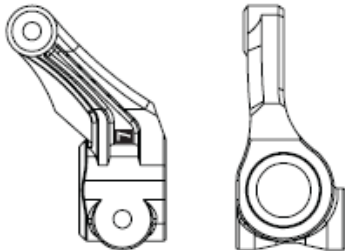
8

Lenkhebel



C-Hub, links A-03-VBC-6020 x 1

C-Hub, rechts A-03-VBC-6021 x 1



Lenkhebel, links A-03-VBC-6024 x 1

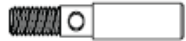
Lenkhebel, rechts A-03-VBC-6025 x 1



Kugellager 5x10 C-02-BB-1005-B x 4



Aluminiumunterlegscheibe Vorderachsstummel B-02-VBC-6005 x 2



Vorderachsstummel C-02-VBC-6006 x 2



Mitnehmerstift M2x10 B-02-VBC-0020 x 2



Kugelkopf 4.7x15 mm C-02-VBC-6008 x 4



Kunststoffscheibe 3x6x2 mm A-03-VBC-6056 x 2



Nachlaufblock 0° A-03-VBC-6031 x 2
Nachlaufblock 2.5° A-03-VBC-6032 x 2
Nachlaufblock 5° A-03-VBC-6033 x 2



Kunststoffscheibe 2.5x6x1 mm A-03-VBC-6052 x 2



Vorderradmitnehmer A-03-VBC-6057 x 2



Achsschenkelstift 2.5x24.8 mm C-02-VBC-6018 x 2

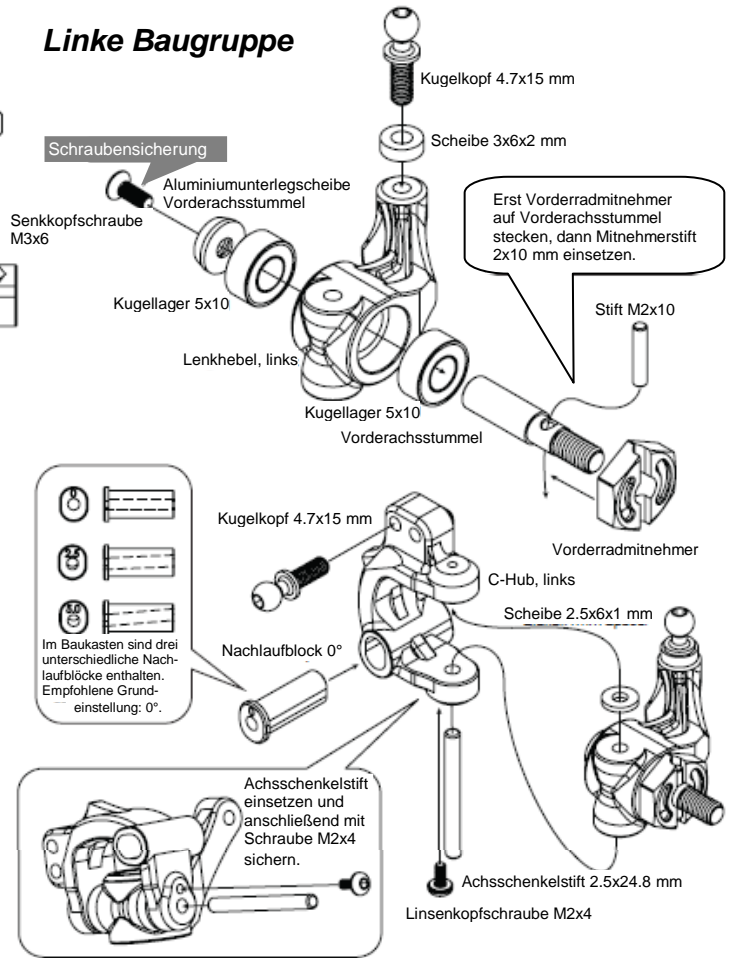


Linienkopfschraube M2x4 C-02-SC-R0204 x 2

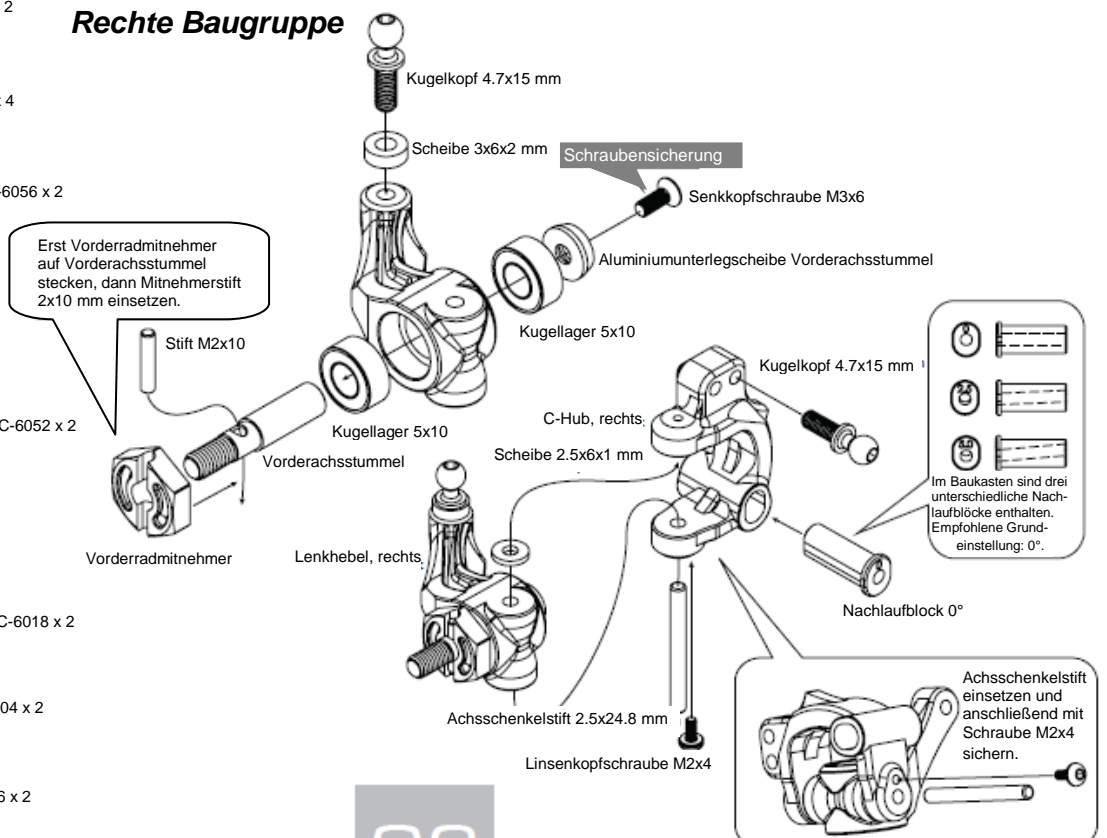


Senkkopfschraube M3x6 C-02-SC-F0306 x 2

Linke Baugruppe





Rechte Baugruppe





9


Lenkgestänge

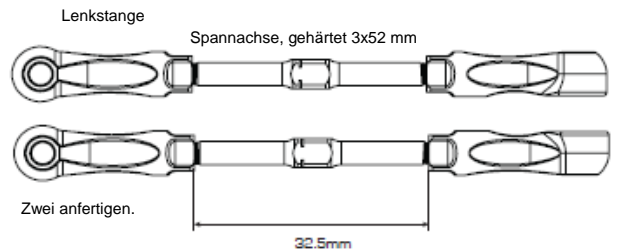
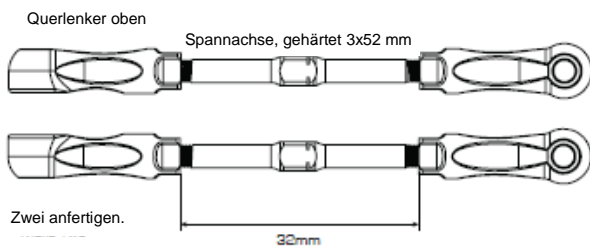
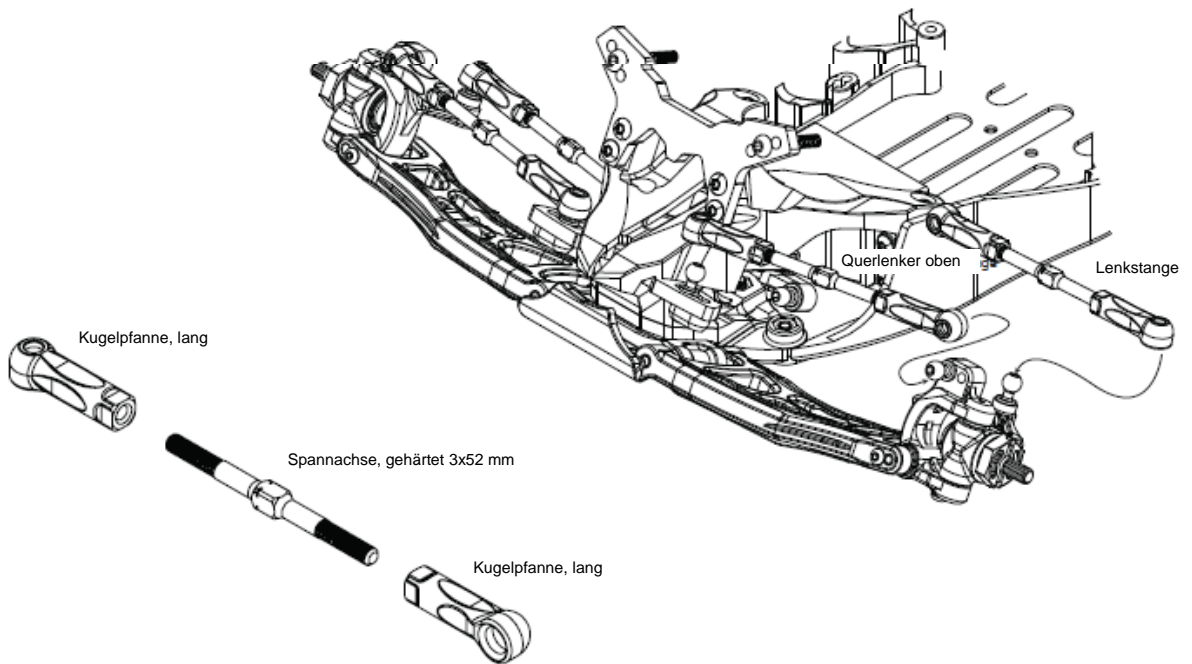
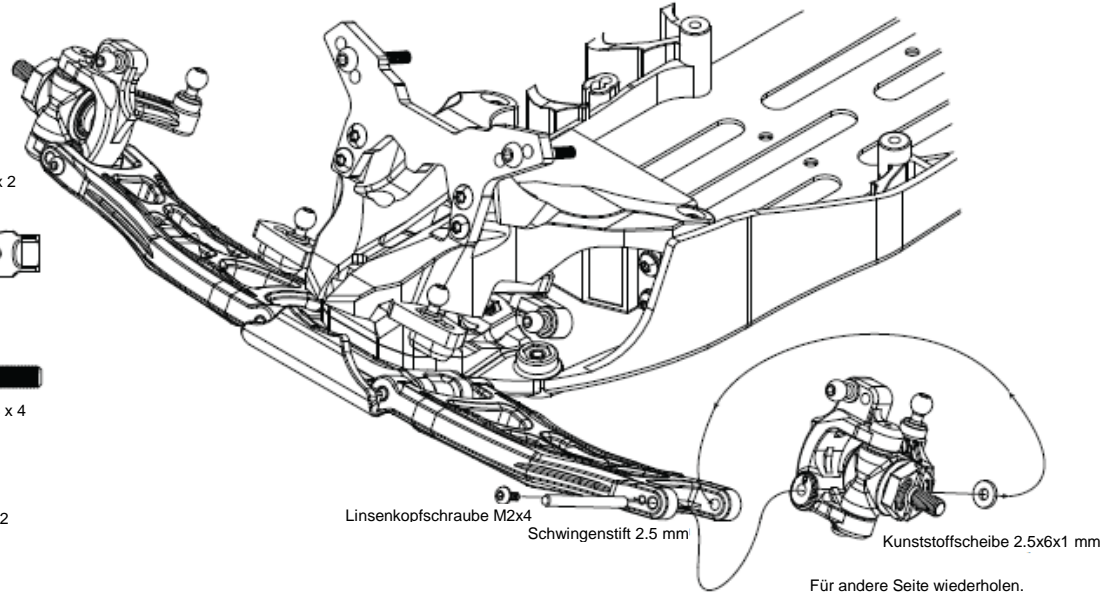
 Linsenkopfschraube M2x4 C-02-SC-R0204 x 2

 Kunststoffscheibe 2.5x6x1 mm A-03-VBC-6052 x 2

 Kugelpfanne, lang A-03-VBC-6030 x 8

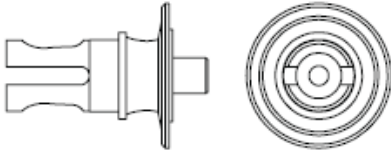
 Spannachse, gehärtet 3x52 mm C-02-VBC-6003 x 4

 Schwingenstift 2.5x27.8 mm C-02-VBC-6016 x 2

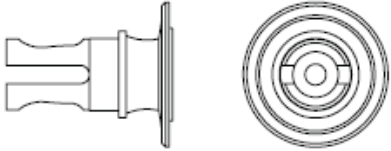


10

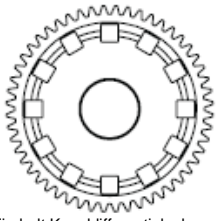
Differential



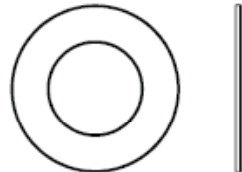
FireboltDM Differentialabtrieb A C-02-VBC-6012 x 1



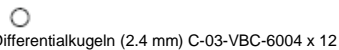
FireboltDM Differentialabtrieb B C-02-VBC-6013 x 1



Firebolt Kugeldifferentialzahnrad 52Z A-03-VBC-6005 x 1



Firebolt Differentialscheibe C-02-VBC-6023 x 2



Differentialkugeln (2.4 mm) C-03-VBC-6004 x 12



Kugeldifferentialschraube C-02-VBC-6014 x 1



Stoppmutter M2.6 C-02-VBC-6029 x 1



Differentialfeder C-02-VBC-6024 x 1



Mutternhalter A-03-VBC-6042 x 1



Firebolt Drucklager C-03-VBC-6003 x 2



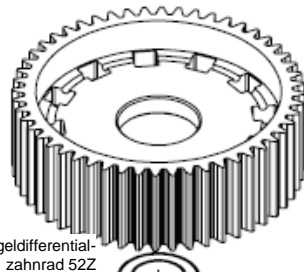
Kugellager 5x8 C-02-BB-0805-B x 2



O-Ring M1.0x4 R-02-VBC-6036 x 1



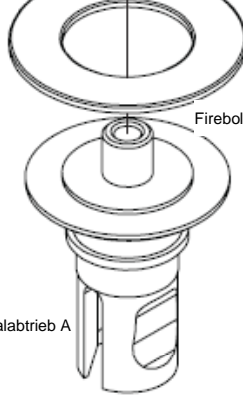
Kugellager 5x8



Firebolt Kugeldifferentialzahnrad 52Z

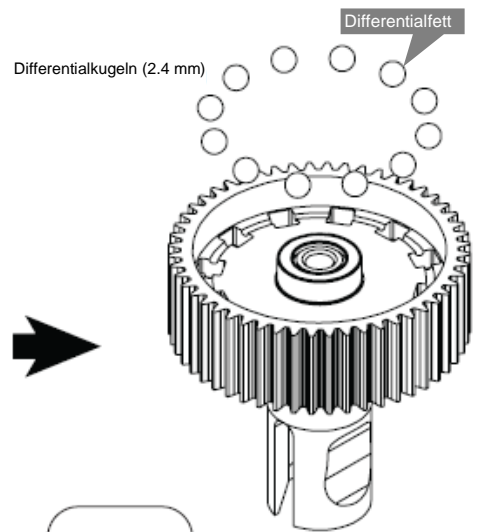


Kugellager 5x8



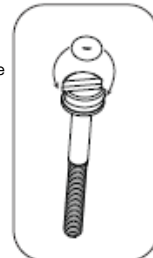
Firebolt Differentialscheibe

FireboltDM Differentialabtrieb A



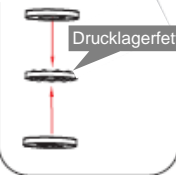
Differentialkugeln (2.4 mm)

Differentialfett



O-Ring M1.0x4

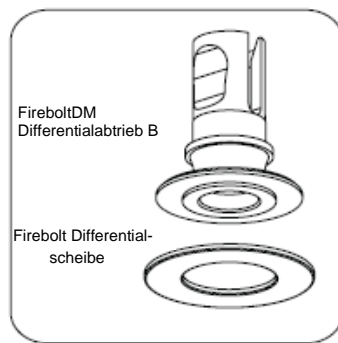
Drucklagerfett auftragen



Drucklagerfett

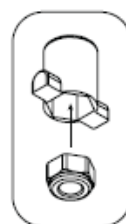
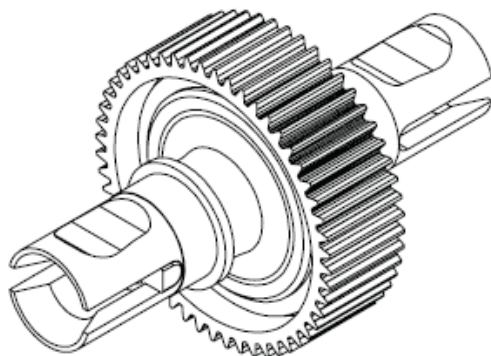
Kugeldifferentialschraube

Firebolt Drucklager



FireboltDM Differentialabtrieb B

Firebolt Differentialscheibe

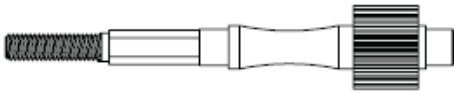


Differentialfeder

Mutternhalter

11

Getriebe



Firebolt Slipperwelle C-02-VBC-6005 x 1



Firebolt Zwischenzahnradachse C-02-VBC-6002 x 2



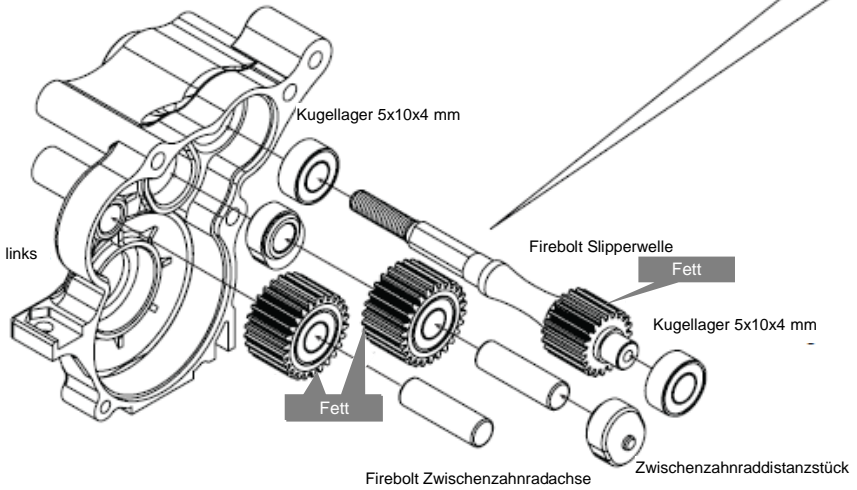
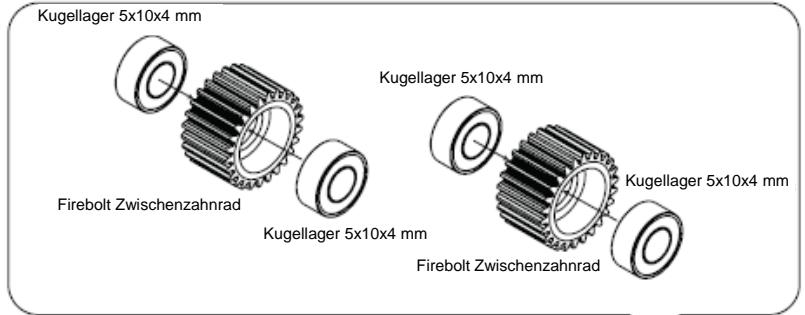
Firebolt Zwischenzahnrad A-03-VBC-6008 x 2



Zwischenzahnradabstandstück A-03-VBC-6007 x 2



Kugellager 5x10 C-02-BB-1005-B x 6



12

Getriebe (Forts.)



Linsenkopfschraube M3x35 C-02-SC-R0335 x 2



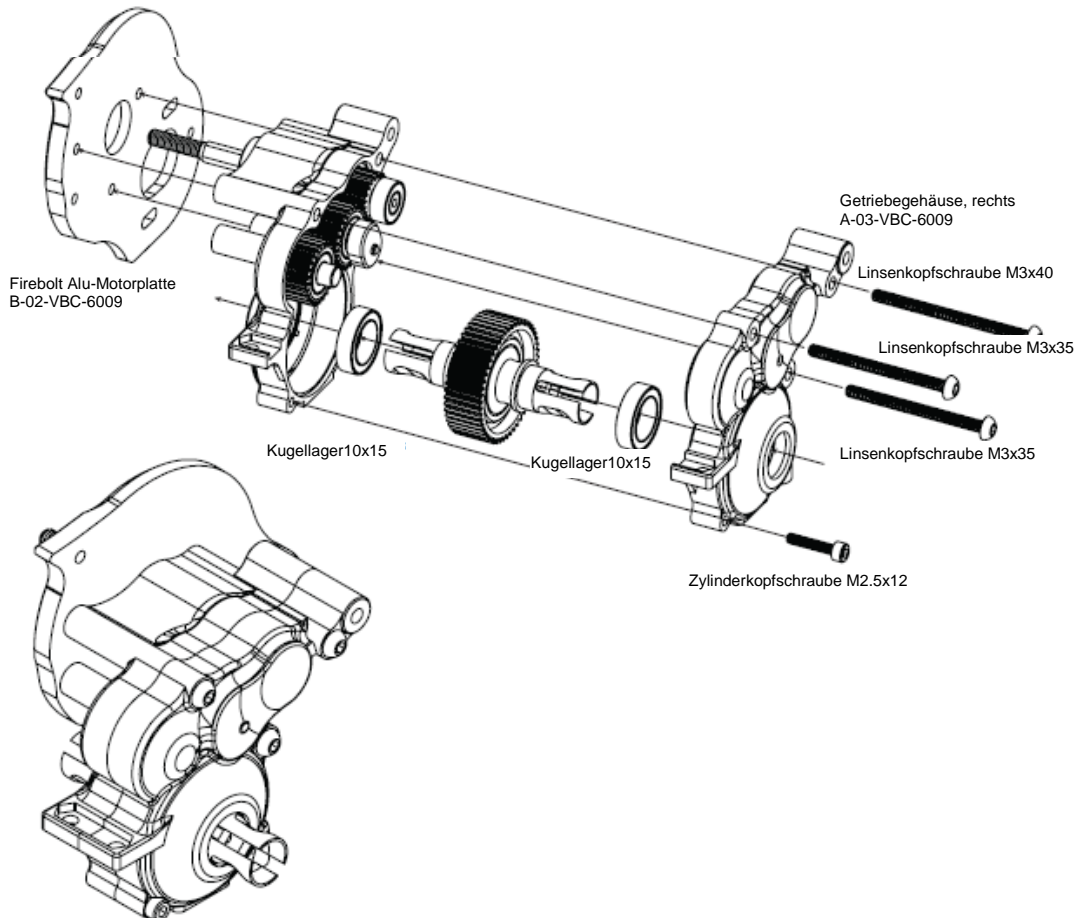
Linsenkopfschraube M3x40 C-02-SC-R0340 x 1



Kugellager 10x15 C-02-BB-1510 x 2



Zylinderkopfschraube M2.5x12 C-02-SC-R2512 x 1

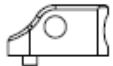


13

Hinterachsaufhängung



Kugelpf 4.7x15 mm C-02-VBC-6008 x 2



Firebolt Alu-Gewindeplatte, hinten B-02-VBC-6010 x 2



Linsenkopfschraube M3x20 C-02-SC-R0320 x 2



Linsenkopfschraube M3x12 C-02-SC-R0312 x 4



Linsenkopfschraube M3x10 C-02-SC-R0310 x 4



Linsenkopfschraube M3x8 C-02-SC-R0308 x 4



Sechskantmutter M3 C-02-SC-FN03 x 2



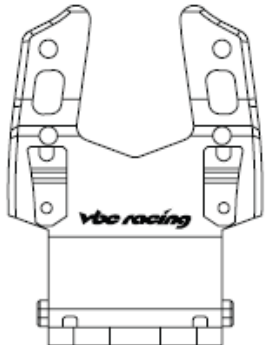
Firebolt Alu-Schwingsstifthalter, hinten (XL) B-02-VBC-6002 x 1



Firebolt Alu-Schwingsstifthalter, hinten (XR) B-02-VBC-6001 x 1



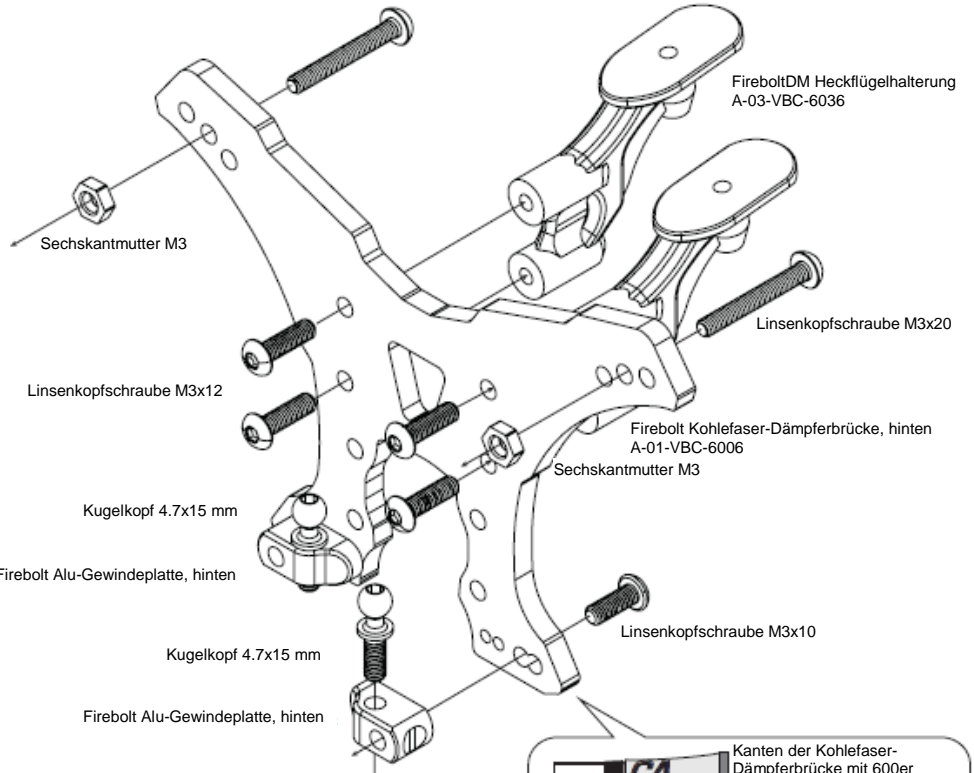
Vorspurplatte 0.5 mm A-01-VBC-6079 x 2



FireboltDM Alu-Bulkhead, hinten B-02-VBC-6077 x 1

14

Linsenkopfschraube M3x20



FireboltDM Heckflügelhalterung A-03-VBC-6036

Sechskantmutter M3

Linsenkopfschraube M3x20

Linsenkopfschraube M3x12

Firebolt Kohlefaser-Dämpferbrücke, hinten A-01-VBC-6006

Kugelpf 4.7x15 mm

Sechskantmutter M3

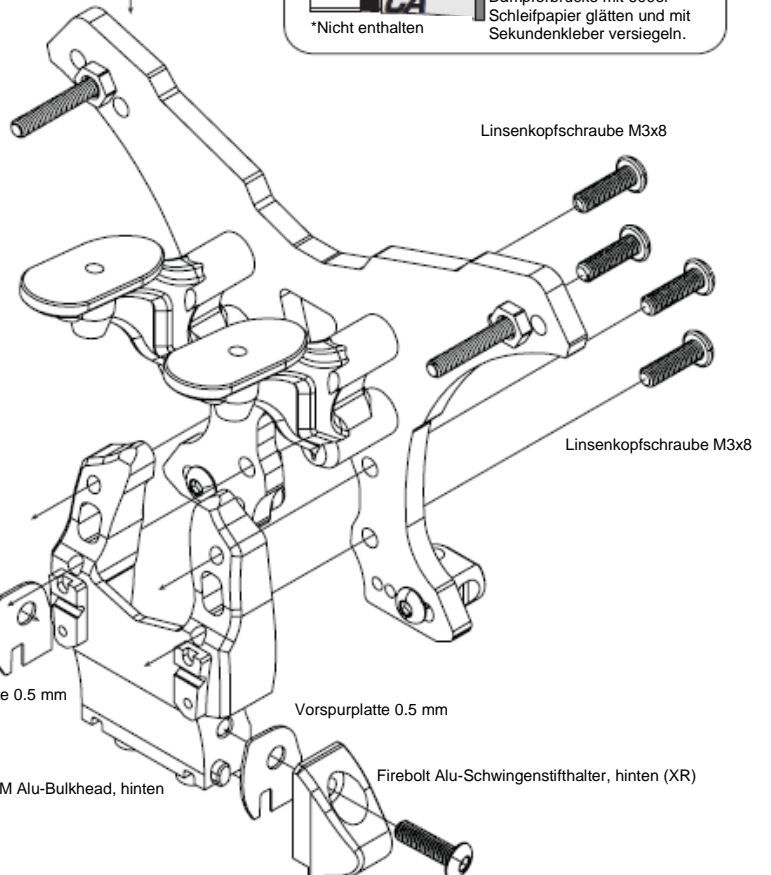
Firebolt Alu-Gewindeplatte, hinten

Kugelpf 4.7x15 mm

Linsenkopfschraube M3x10

Firebolt Alu-Gewindeplatte, hinten

Kanten der Kohlefaser-Dämpferbrücke mit 600er Schleifpapier glätten und mit Sekundenkleber versiegeln.
*Nicht enthalten



Linsenkopfschraube M3x8

Linsenkopfschraube M3x10

Linsenkopfschraube M3x8

Vorspurplatte 0.5 mm

Vorspurplatte 0.5 mm

FireboltDM Alu-Bulkhead, hinten

Firebolt Alu-Schwingsstifthalter, hinten (XR)

Linsenkopfschraube M3x10

	Dicke gesamt	Hinterachsvorspur
Ohne Vorspurplatte	0 mm	3.0°
Vorspurplatte 0.5 mm A-01-VBC-6079	0.5 mm	3.6°
Vorspurplatte 1.0 mm A-01-VBC-6080 (Optional)	1.0 mm	4.3°
Vorspurplatte 0.5 mm A-01-VBC-6079 + Vorspurplatte 1.0 mm A-01-VBC-6080(Optional)	1.5 mm	5.0°

10

15

Einbau des Getriebes



Senkkopfschraube M3x8 C-02-SC-F0308 x 4



Firebolt Alu-Schwingenstifthalter, hinten (RF) B-02-VBC-6003 x 1



Anti-Squat-Platte (RF) 1.5 mm A-01-VBC-6081 x 1



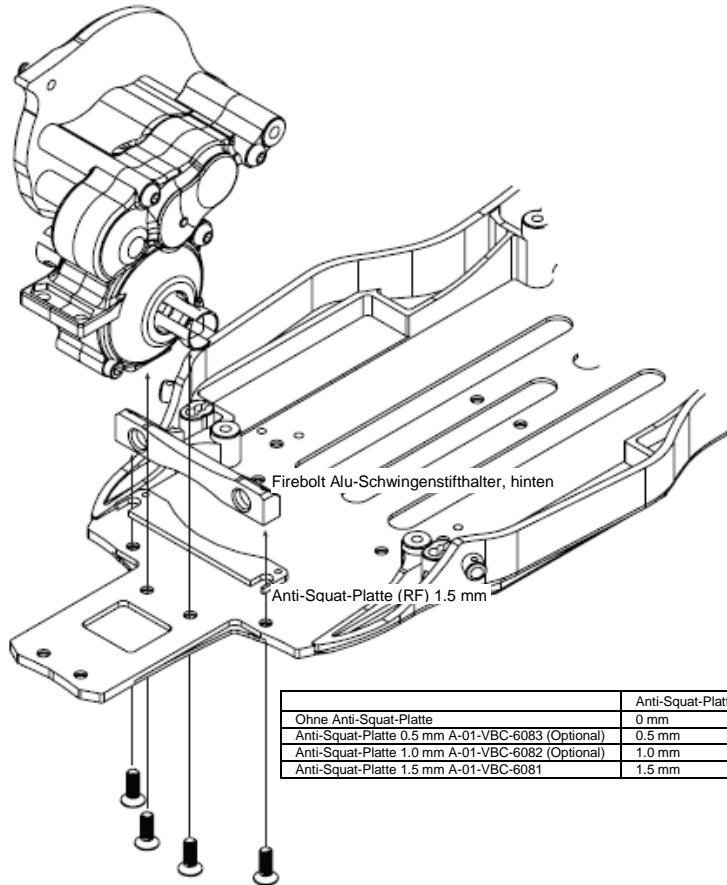
Kunststoffscheibe 3x6x1.2 mm A-03-VBC-6055 x 4



Schwingenstift 3x44.5 mm B-02-VBC-0029 x 2

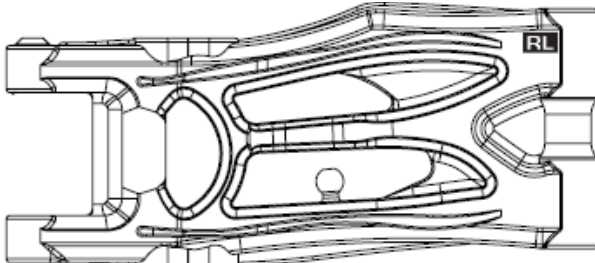


Schwingenstifthülse B-02-VBC-0035 x 4

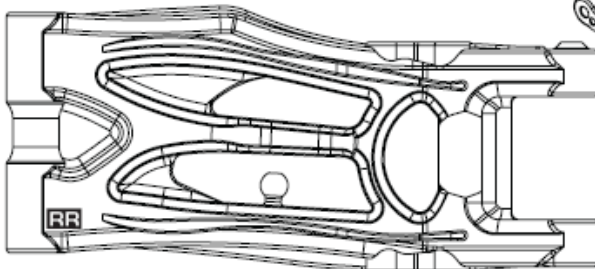


	Anti-Squat-Platte	Anti-Squat-Winkel
Ohne Anti-Squat-Platte	0 mm	0°
Anti-Squat-Platte 0.5 mm A-01-VBC-6083 (Optional)	0.5 mm	0.7°
Anti-Squat-Platte 1.0 mm A-01-VBC-6082 (Optional)	1.0 mm	1.4°
Anti-Squat-Platte 1.5 mm A-01-VBC-6081	1.5 mm	2.1°

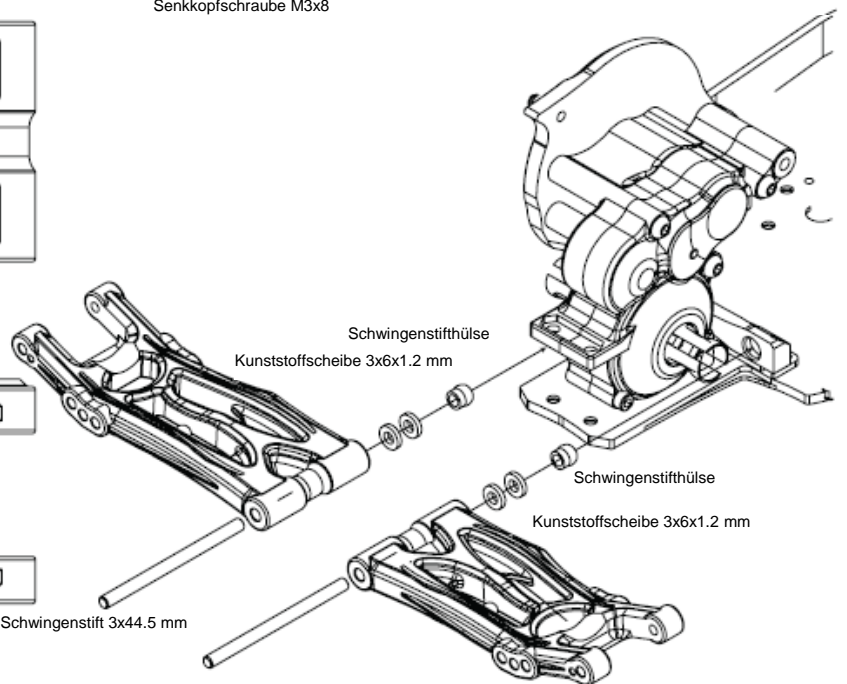
Senkkopfschraube M3x8



Firebolt hinterer Querlenker, links (RL) A-03-VBC-6026 x 1



Firebolt hinterer Querlenker, rechts (RR) A-03-VBC-6027 x 1



Schwingenstifthülse
Kunststoffscheibe 3x6x1.2 mm

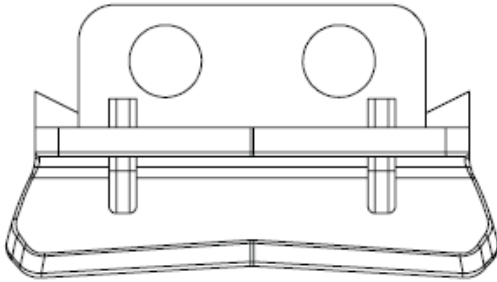
Schwingenstifthülse

Kunststoffscheibe 3x6x1.2 mm

Schwingenstift 3x44.5 mm

16

Hinterachsaufhängung (Forts.)



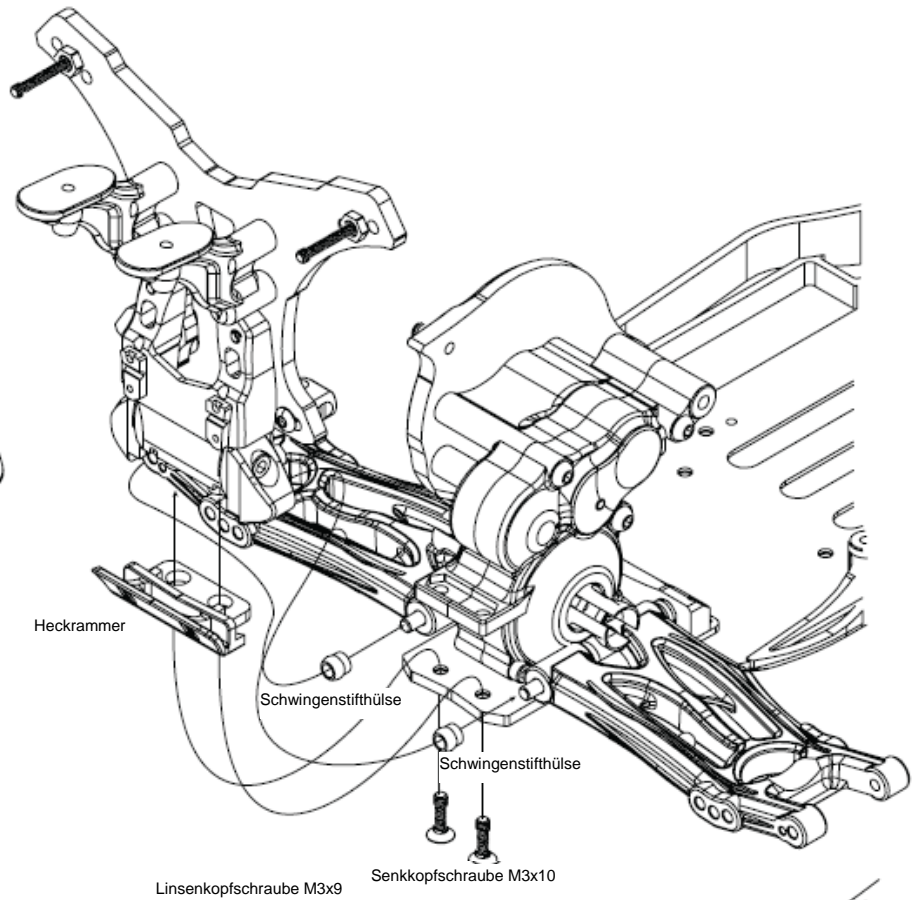
Heckrammer A-03-VBC-6012 x 1



Senkkopfschraube M3x10 C-02-SC-F0310 x 2



Schwingenstifthülse B-02-VBC-0035 x 2



Heckrammer

Schwingenstifthülse

Schwingenstifthülse

Senkkopfschraube M3x10

Linsenkopfschraube M3x9

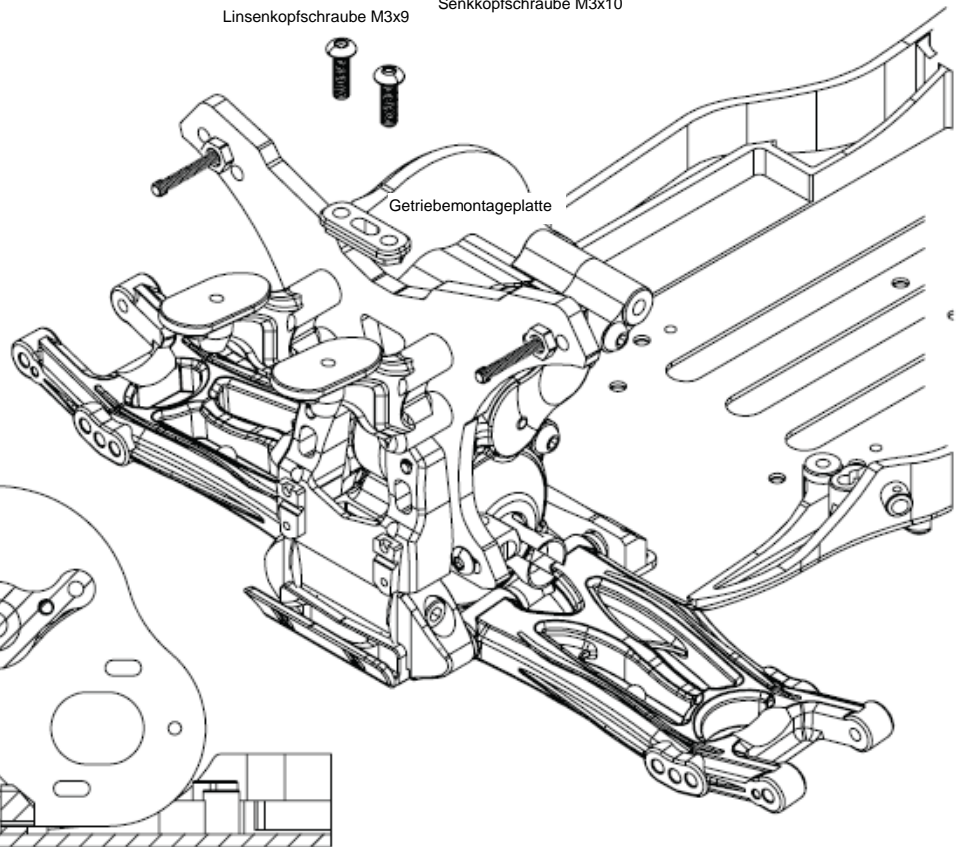
17



Getriebemontageplatte B-02-VBC-6078 x 1



Linsenkopfschraube M3x9 C-02-SC-R0309 x 2



Getriebemontageplatte

Sicherstellen, dass die Getriebemontageplatte vollständig auf dem Getriebegehäuse aufliegt und die Schrauben M3x9 fest angezogen sind.

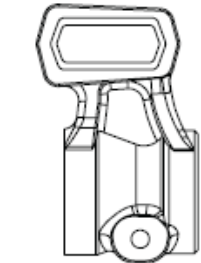
Getriebegehäuse in die Aussparung im Chassis einsetzen

12

18

Hinterachsaufhängung (Forts.)

Durch Einsetzen der Kugelkopfplatten und -träger in unterschiedlichen Positionen sind verschiedene Einstellungen möglich.



Firebolt hinterer Radträger A-03-VBC-6038 x 2



Kugelkopf 4.7x14 mm C-02-VBC-6034 x 2



Kugelkopfplatte, hinten (A) A-03-VBC-6050 x 1



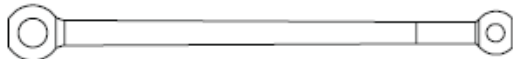
Kugelkopfplatte, hinten (B) A-03-VBC-6051 x 1



Kugelkopfträger, hinten (A) A-03-VBC-6023 x 1



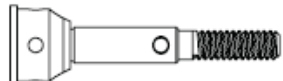
Kugelkopfträger, hinten (B) A-03-VBC-6049 x 1



Firebolt Antriebsknochen CVD-Gelenkwelle C-02-VBC-6010 x 2



Firebolt Gelenk CVD-Gelenkwelle C-02-VBC-6011 x 2



Firebolt Achswelle CVD-Gelenkwelle C-02-VBC-6009 x 2



Mitnehmerstift M2x10 B-02-VBC-0020 x 4



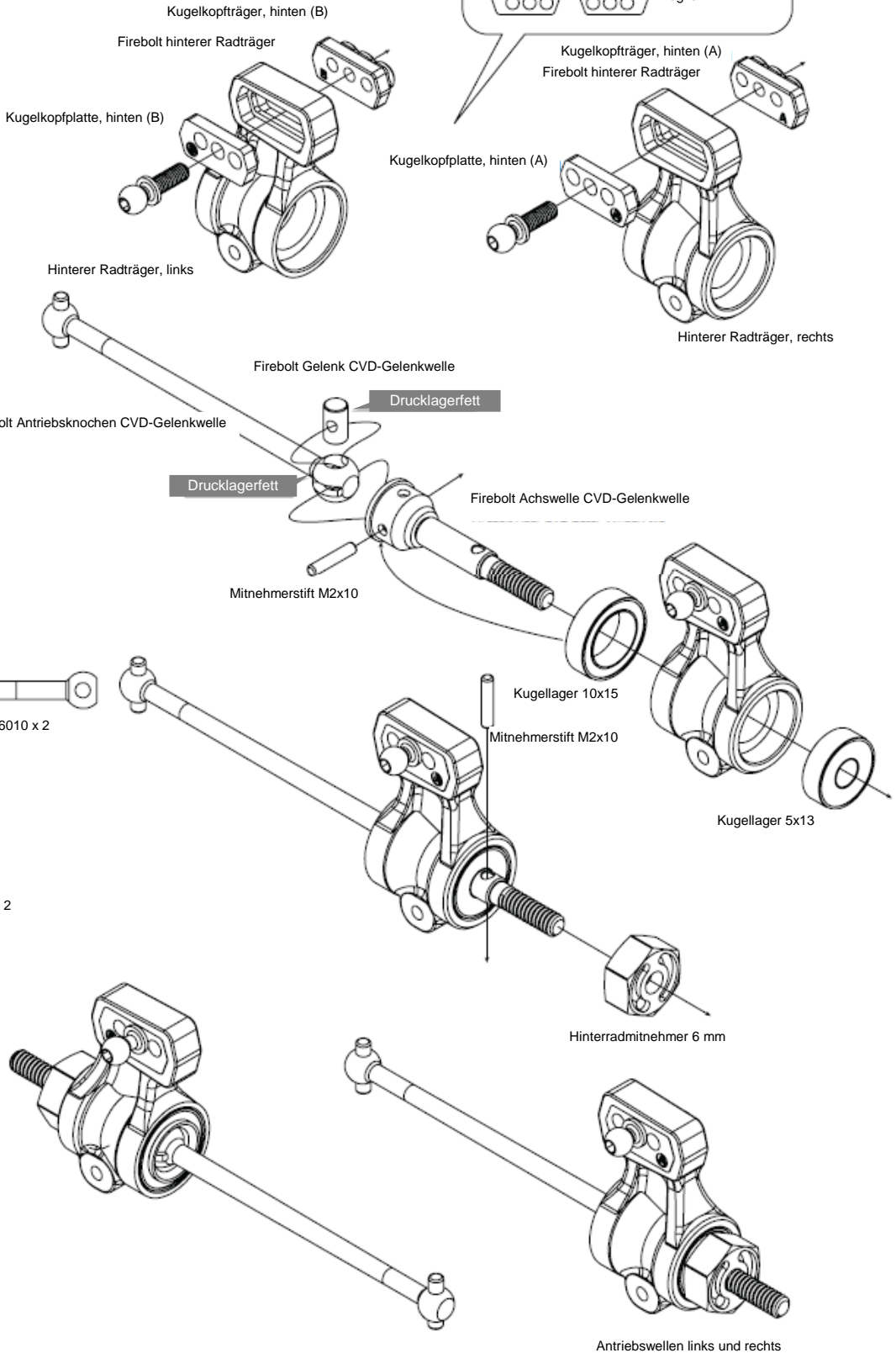
Kugellager 10x15 C-02-BB-1510-P x 2



Kugellager 5x13 mm C-02-BB-1305-B x 2



Hinterradmitnehmer 6 mm A-03-VBC-6069 x 2



19

Oberer Querlenker hinten rechts

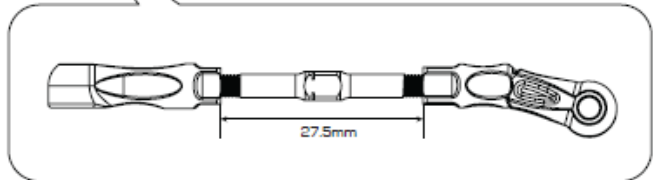


Kugelpfanne, lang

Spannachse, gehärtet 3x45 mm



Kugelpfanne L-förmig rechts, lang



Spannachse, gehärtet 3x45 mm C-02-VBC-6004 x 2



Kugelpfanne, lang A-03-VBC-6030 x 2



Kugelpfanne L-förmig links, lang A-03-VBC-6048 x 1



Kugelpfanne L-förmig rechts, lang A-03-VBC-6047 x 1



Kunststoffscheibe 2.5x6x1 mm A-03-VBC-6052 x 2



Kunststoffscheibe 2.5x6x2 mm A-03-VBC-6054 x 2



Schwingenstift 2.5x29.8 mm C-02-VBC-6017 x 2



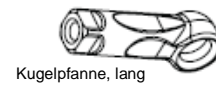
Linsenkopfschraube M2x4 C-02-SC-R0204 x 2

Oberer Querlenker hinten links

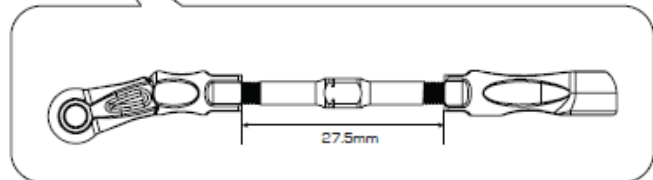


Kugelpfanne L-förmig links, lang

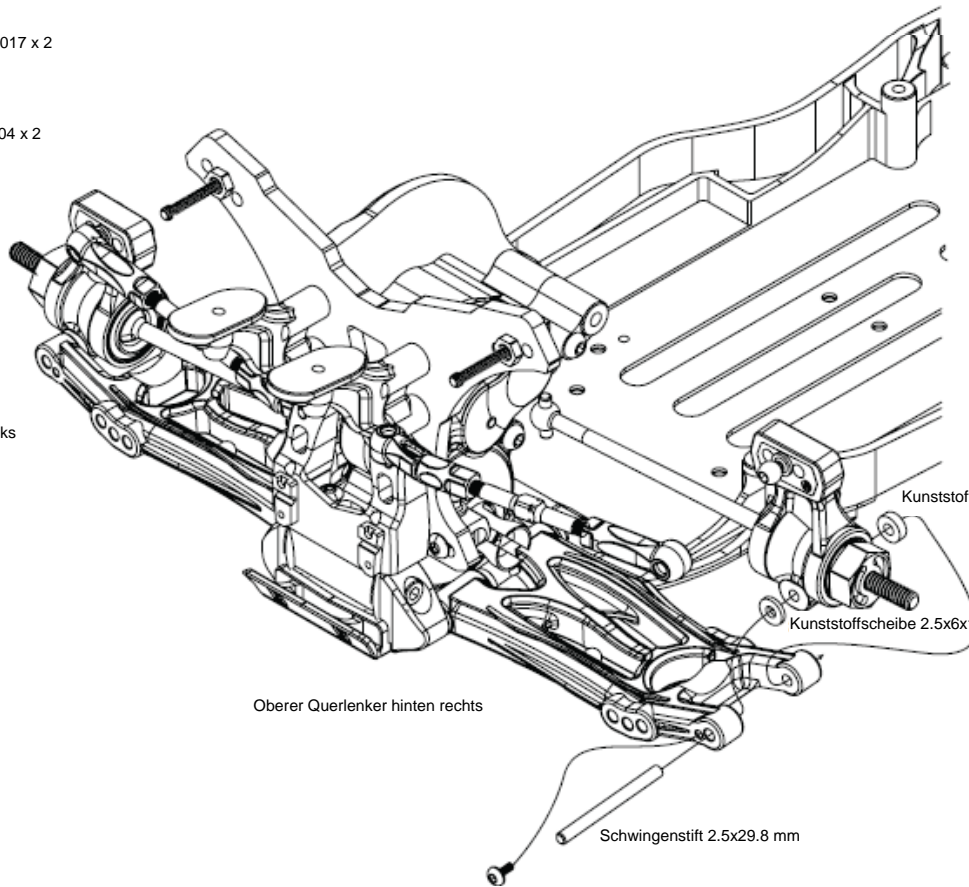
Spannachse, gehärtet 3x45 mm



Kugelpfanne, lang



Oberer Querlenker hinten links



Kunststoffscheibe 2.5x6x2 mm

Kunststoffscheibe 2.5x6x1 mm



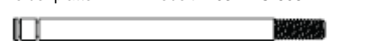
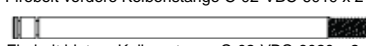
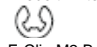



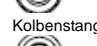







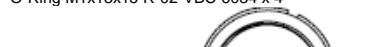

Oberer Querlenker hinten rechts

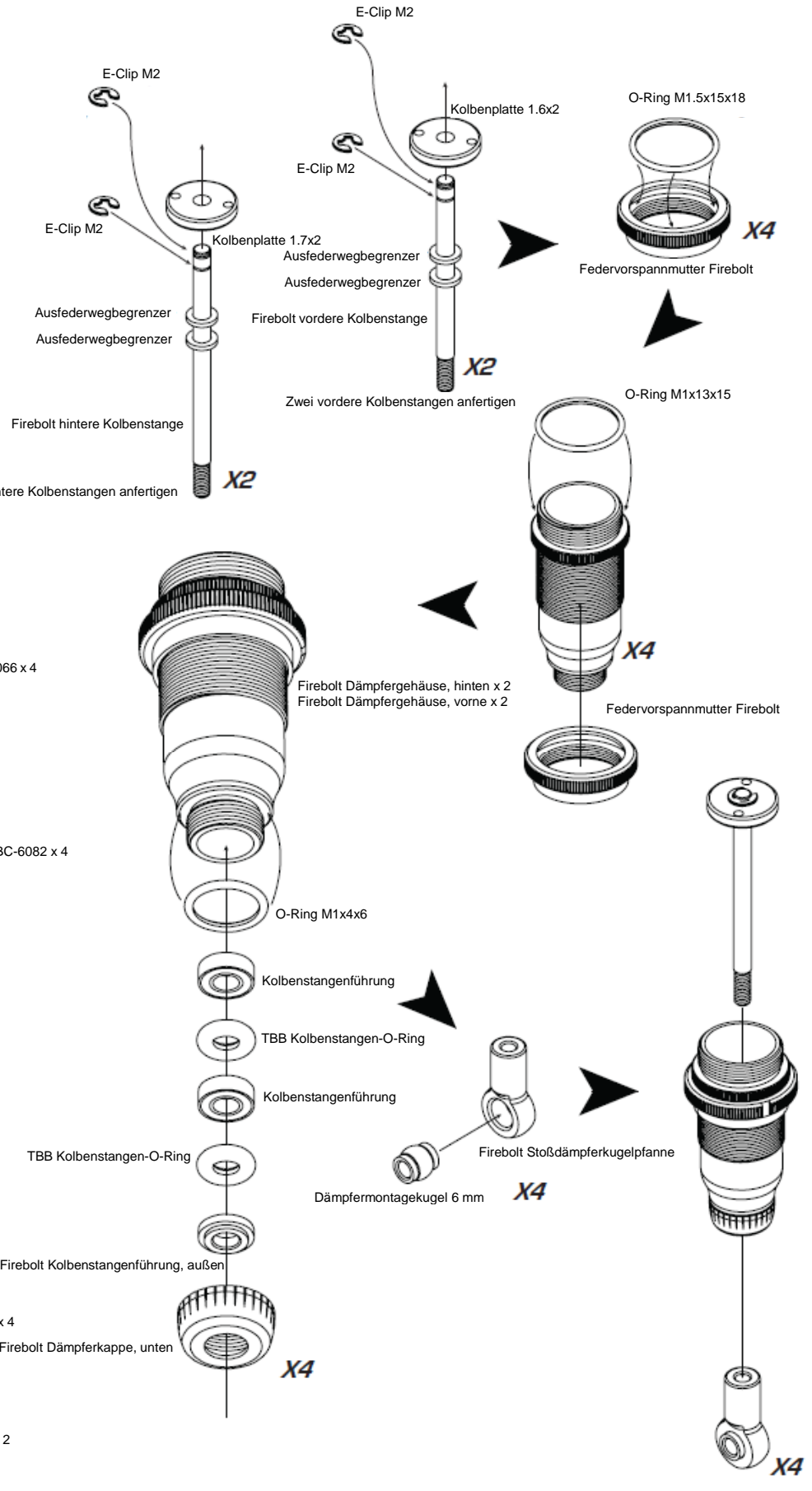
Schwingenstift 2.5x29.8 mm

Linsenkopfschraube M2x4

20

Stoßdämpfer

-  Kolbenplatte 1.6x2 Firebolt A-03-VBC-6004 x 2
-  Kolbenplatte 1.7x2 Firebolt A-03-VBC-6064 x 2
-  Firebolt vordere Kolbenstange C-02-VBC-6019 x 2
-  Firebolt hintere Kolbenstange C-02-VBC-6020 x 2
-  E-Clip M2 B-03-VBC-0129 x 8
-  O-Ring M1x4x6 R-02-VBC-6036 x 4
-  Ausfederwegbegrenzer A-03-VBC-6063 x 8
-  Kolbenstangenführung A-03-VBC-0126 x 8
-  Firebolt Kolbenstangenführung, außen A-03-VBC-6066 x 4
-  TBB Kolbenstangen-O-Ring B-03-VBC-0012 x 8
-  O-Ring M1.5x15x18 (Federvorspannmutter) R-02-VBC-6082 x 4
-  O-Ring M1x13x15 R-02-VBC-6034 x 4
-  Federvorspannmutter Firebolt B-02-VBC-6020 x 4
-  Firebolt Dämpferkappe, unten B-02-VBC-6017 x 4
-  Dämpfermontagekugel 6 mm A-03-VBC-6060 x 4
-  Firebolt Stoßdämpferkugelpfanne A-03-VBC-6001 x 4
-  Firebolt Dämpfergehäuse, hinten B-02-VBC-6019 x 2
-  Firebolt Dämpfergehäuse, vorne B-02-VBC-6018 x 2



21

Stoßdämpfer (Forts.)



Firebolt Alu-Stoßdämpferkappe B-02-VBC-6021 x 4



O-Ring M1x1x3 R-02-VBC-6035 x 4



Linsenkopfschraube M2x4 C-02-SC-R0204 x 4



Feder vorne, mittel (rot) C-02-VBC-6021 x 2

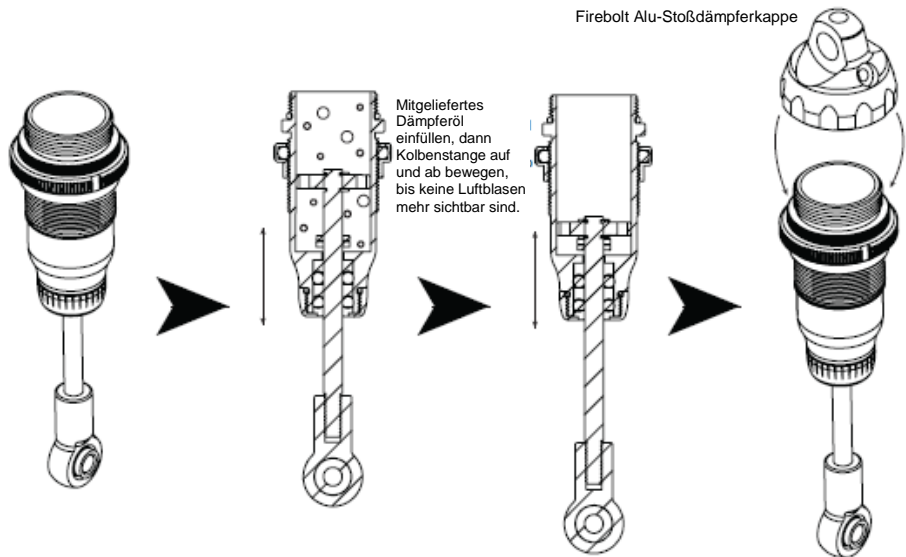


Feder hinten, mittel (rot) C-02-VBC-6022 x 2

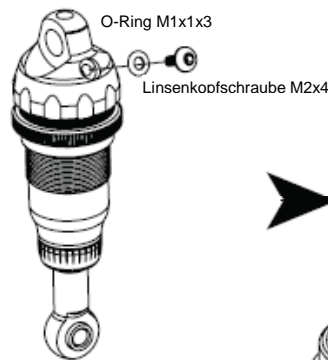


Firebolt Federteller A-03-VBC-6002 x 4

Firebolt Alu-Stoßdämpferkappe



Mitgeliefertes Dämpferöl einfüllen, dann Kolbenstange auf und ab bewegen, bis keine Luftblasen mehr sichtbar sind.

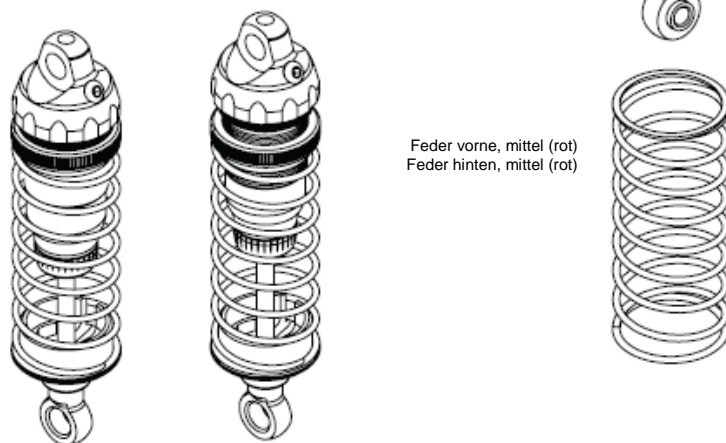


O-Ring M1x1x3

Linsenkopfschraube M2x4



Firebolt Federteller



Feder vorne, mittel (rot)
Feder hinten, mittel (rot)

- VBC Racing Firebolt Dämpferfedern:
 Feder vorne, mittel/weich (grün) C-02-VBC-6033 (Optional)
 Feder vorne, mittel (rot) C-02-VBC-6021
 Feder vorne, mittel/hart (orange) C-02-VBC-6030 (Optional)
 Feder hinten, mittel/weich (grün) C-02-VBC-6031 (Optional)
 Feder hinten, mittel (rot) C-02-VBC-6022
 Feder hinten, mittel/hart (orange) C-02-VBC-6032 (Optional)

Oben beschriebene Schritte an vorderen und hinteren Stoßdämpfern durchführen.

22

Einbau hintere und vordere Stoßdämpfer



Dämpferaufnahme oben A-03-VBC-6061 x 4



Kunststoffmutter M3 A-03-VBC-6062 x 4



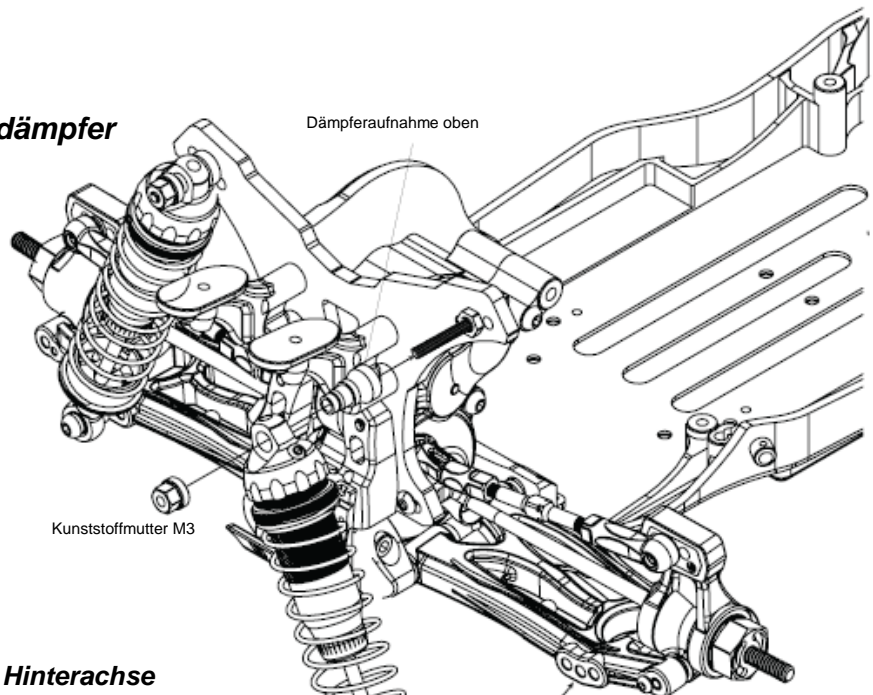
Schwingendistanzscheibe 2 mm (Kunststoff) A-03-VBC-0052 x 2



Linsenkopfschraube M3x14 C-02-SC-R0314 x 2



Linsenkopfschraube M3x18 C-02-SC-R0318 x 2



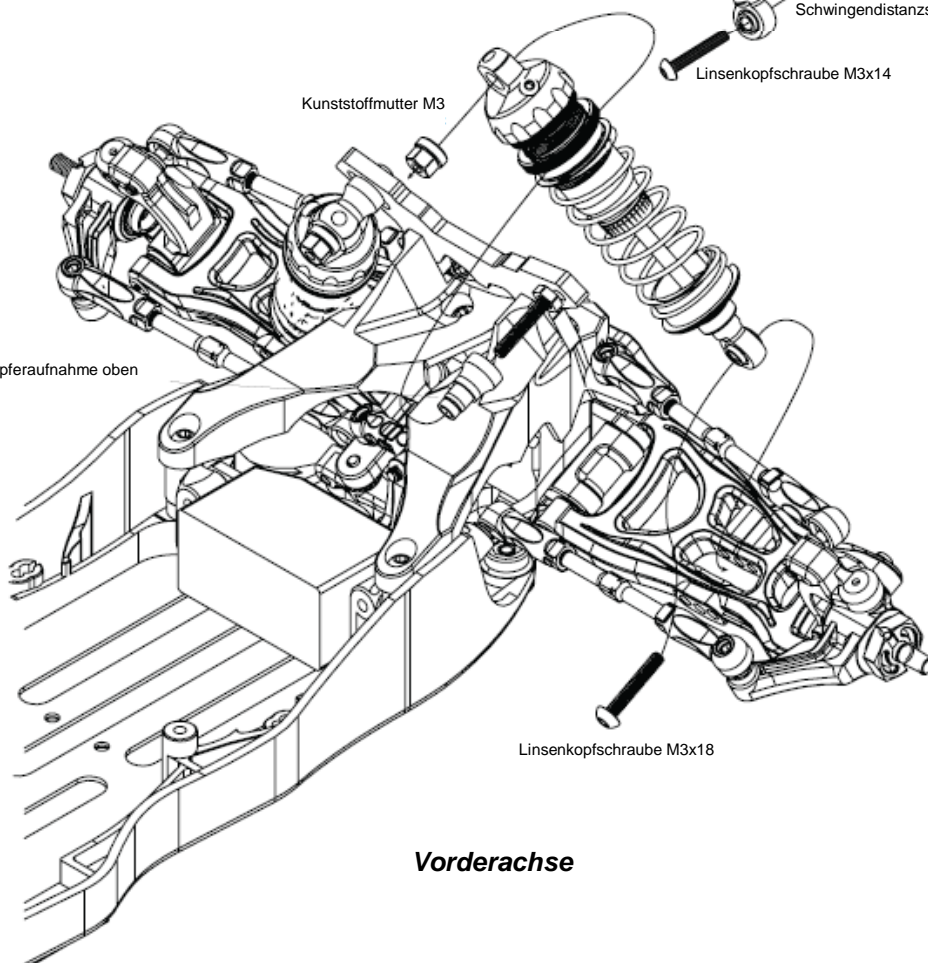
Dämpferaufnahme oben

Kunststoffmutter M3

Hinterachse

Schwingendistanzscheibe 2 mm (Kunststoff)

Linsenkopfschraube M3x14



Kunststoffmutter M3

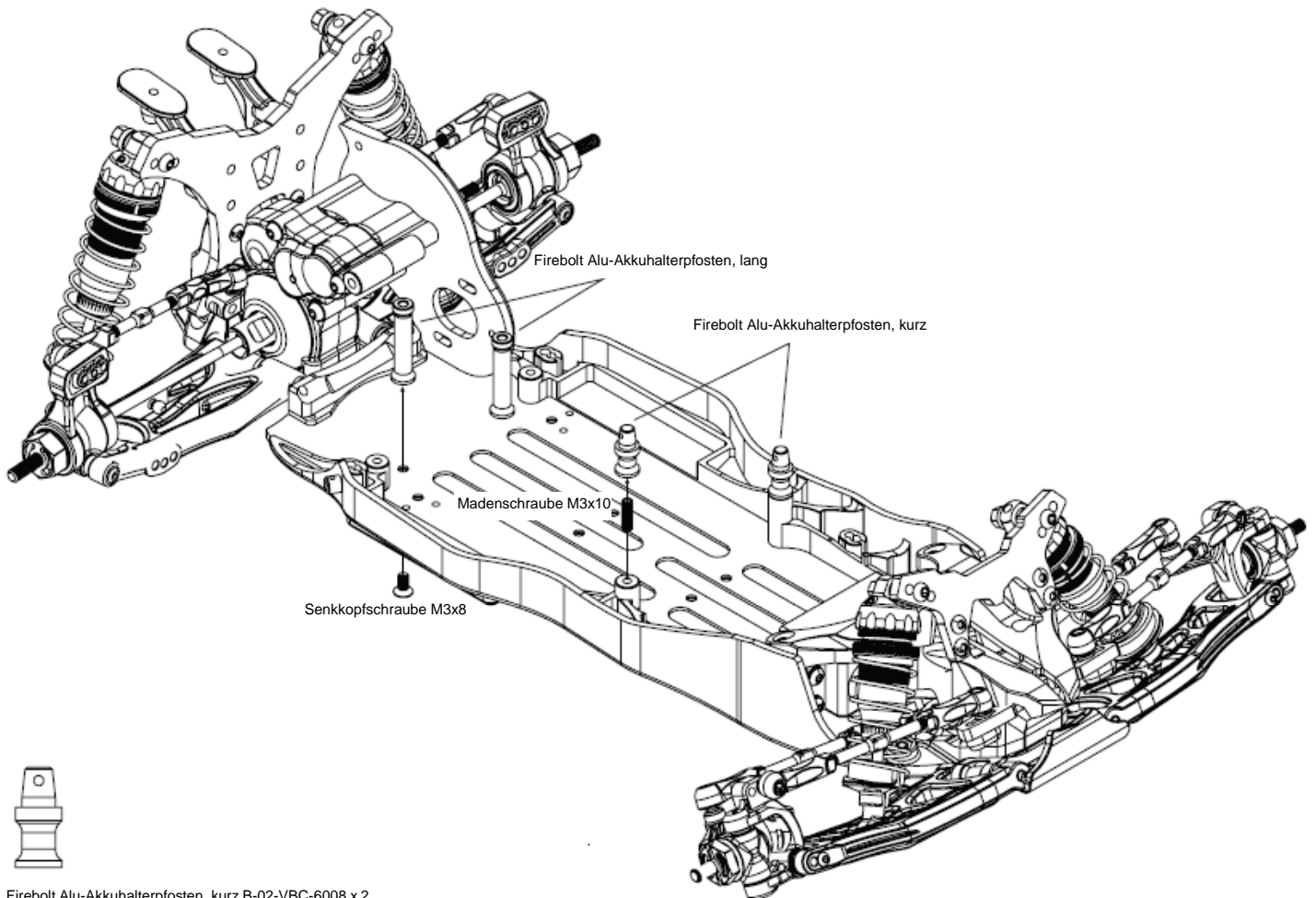
Dämpferaufnahme oben

Linsenkopfschraube M3x18

Vorderachse

23

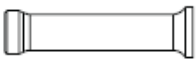
Akkualterung



Firebolt Alu-Akkualterpfosten, kurz B-02-VBC-6008 x 2



Madenschraube M3x10 C-02-SC-SS-0310 x 2



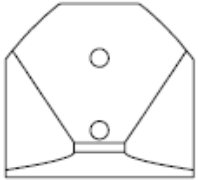
Firebolt Alu-Akkualterpfosten, lang B-02-VBC-6007 x 2



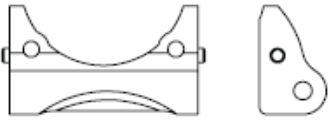
Senkkopfschraube M3x8 C-02-SC-F0308 x 2

24

Akkualteroberteil



Halteplattenträger A-03-VBC-6039 x 1



Lüfterträger A-03-VBC-6040 x 1



Linsenkopfschraube M3x6 C-02-SC-R0306 x 6



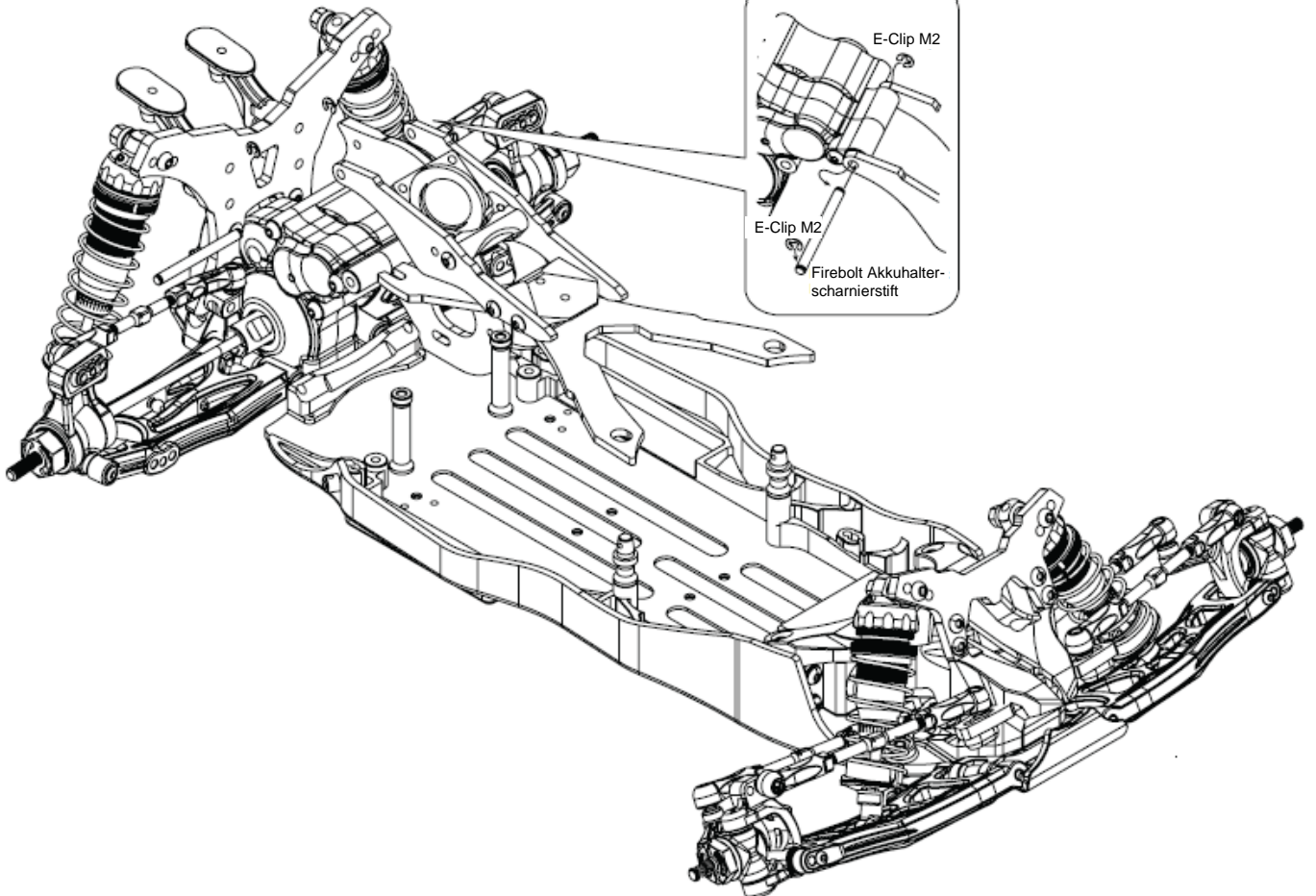
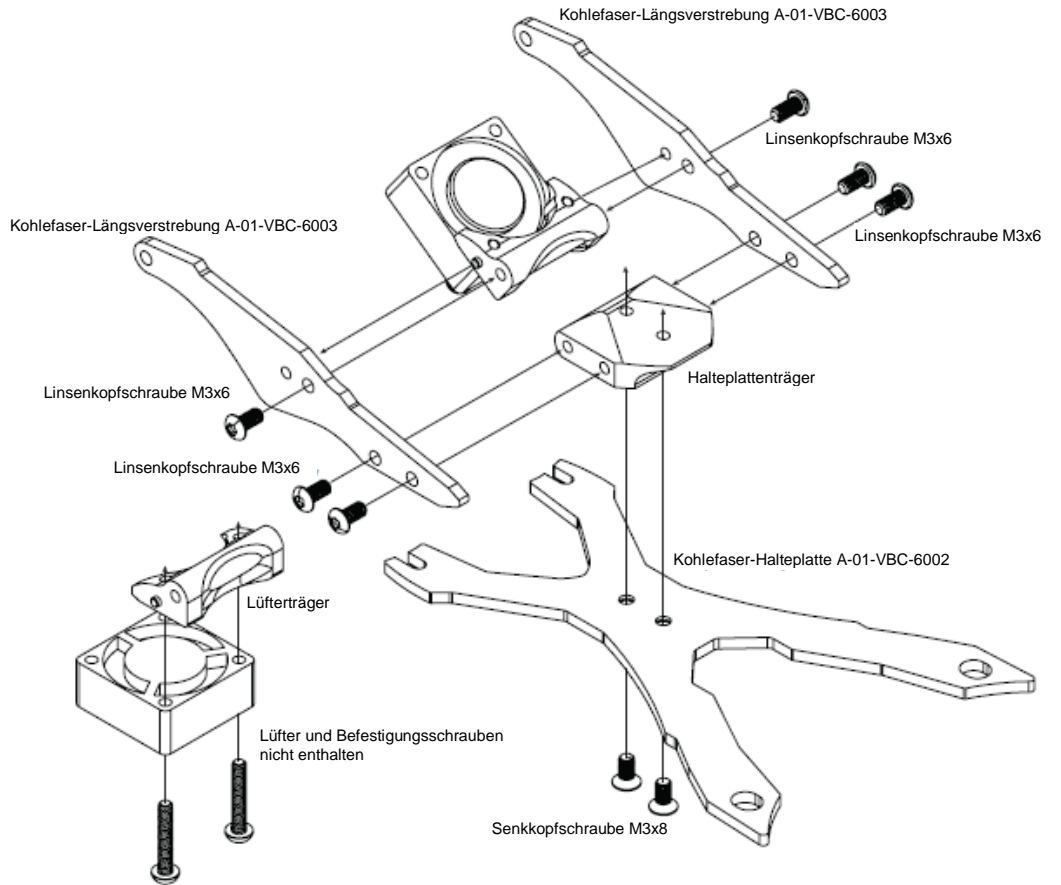
Senkkopfschraube M3x8 C-02-SC-F0308 x 2



Firebolt Akkuhalterscharnierstift C-02-VBC-6001 x 1

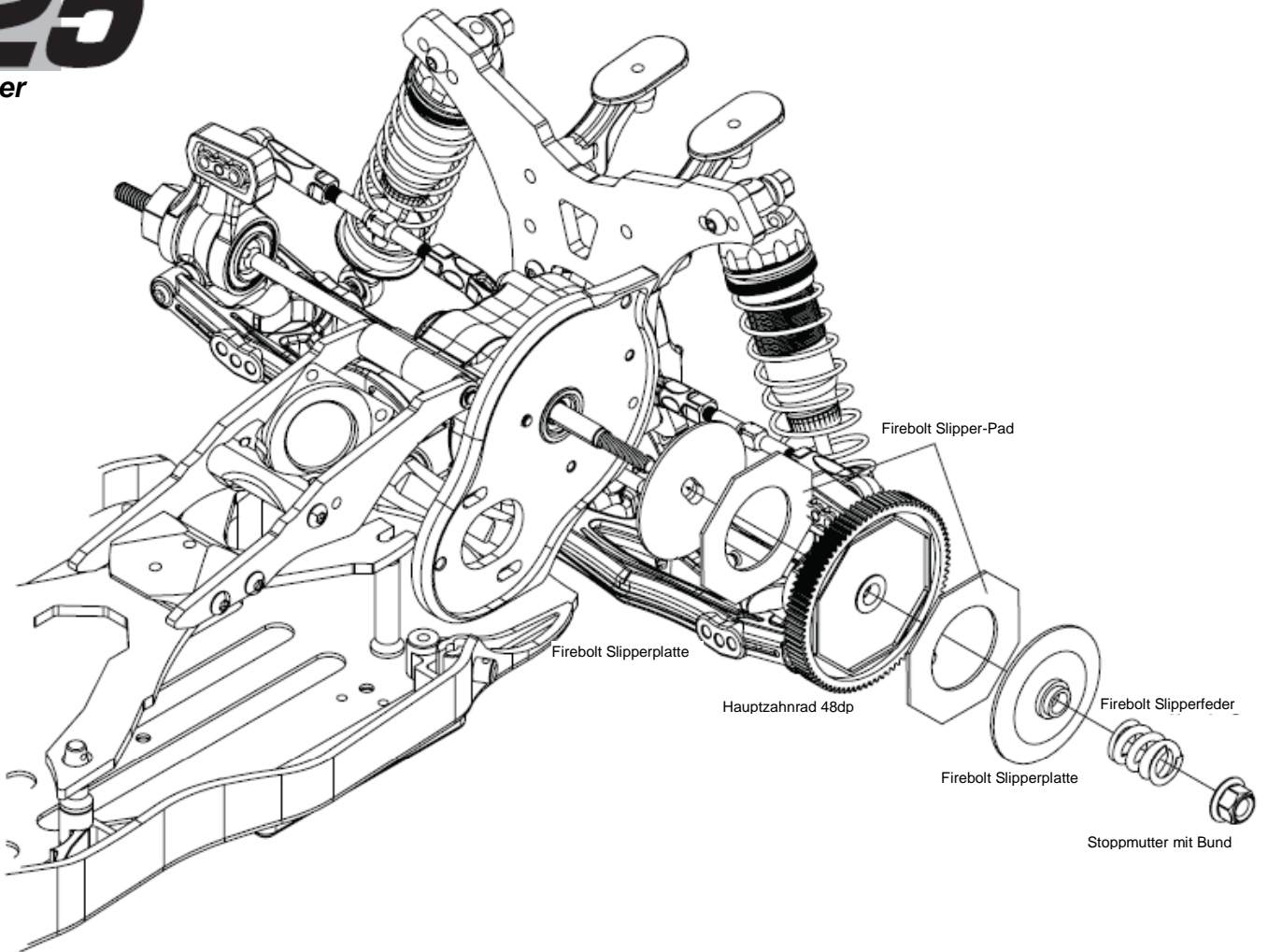


E-Clip M2 B-03-VBC-0129 x 2

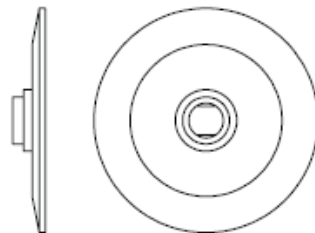


25

Slipper



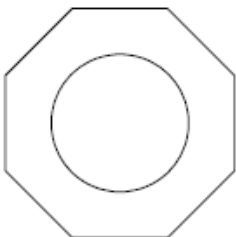
Stopmutter mit Bund M4 B-02-VBC-0086 x 1



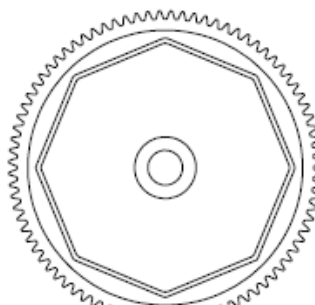
Firebolt Slipperplatte B-02-VBC-6023 x 2



Firebolt Slipperfeder C-03-VBC-6002 x 1



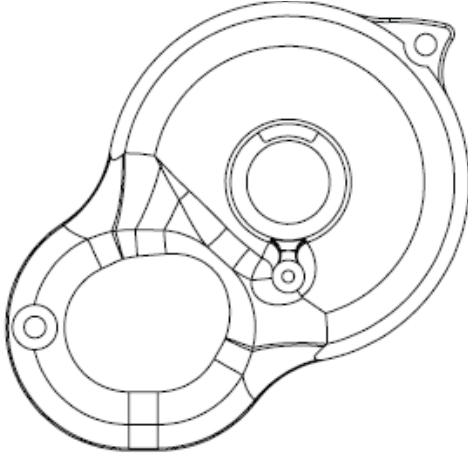
Firebolt Slipper-Pad C-03-VBC-6001 x 2



Hauptzahnrad 48dp 80Z A-03-VBC-6105 x 1

26

Getriebeabdeckung



Firebolt Getriebeabdeckung A-03-VBC-6006 x 1



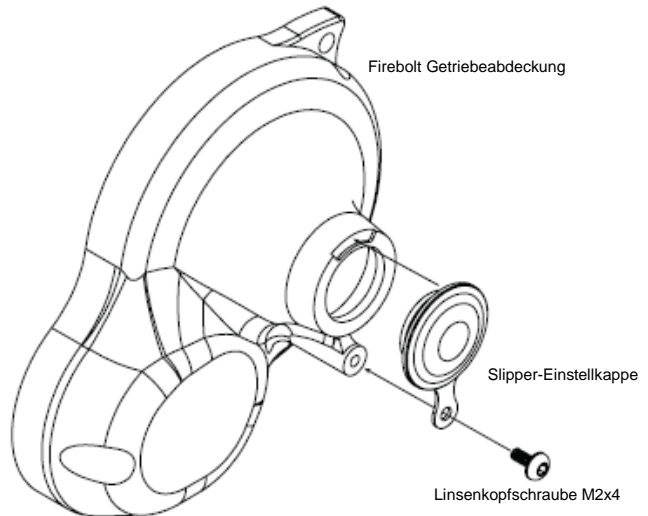
Slipper-Einstellkappe A-03-VBC-6043 x 1



Linsenkopfschraube M2x4 C-02-SC-R0204 x 1



Linsenkopfschraube M3x6 C-02-SC-R0306 x 4

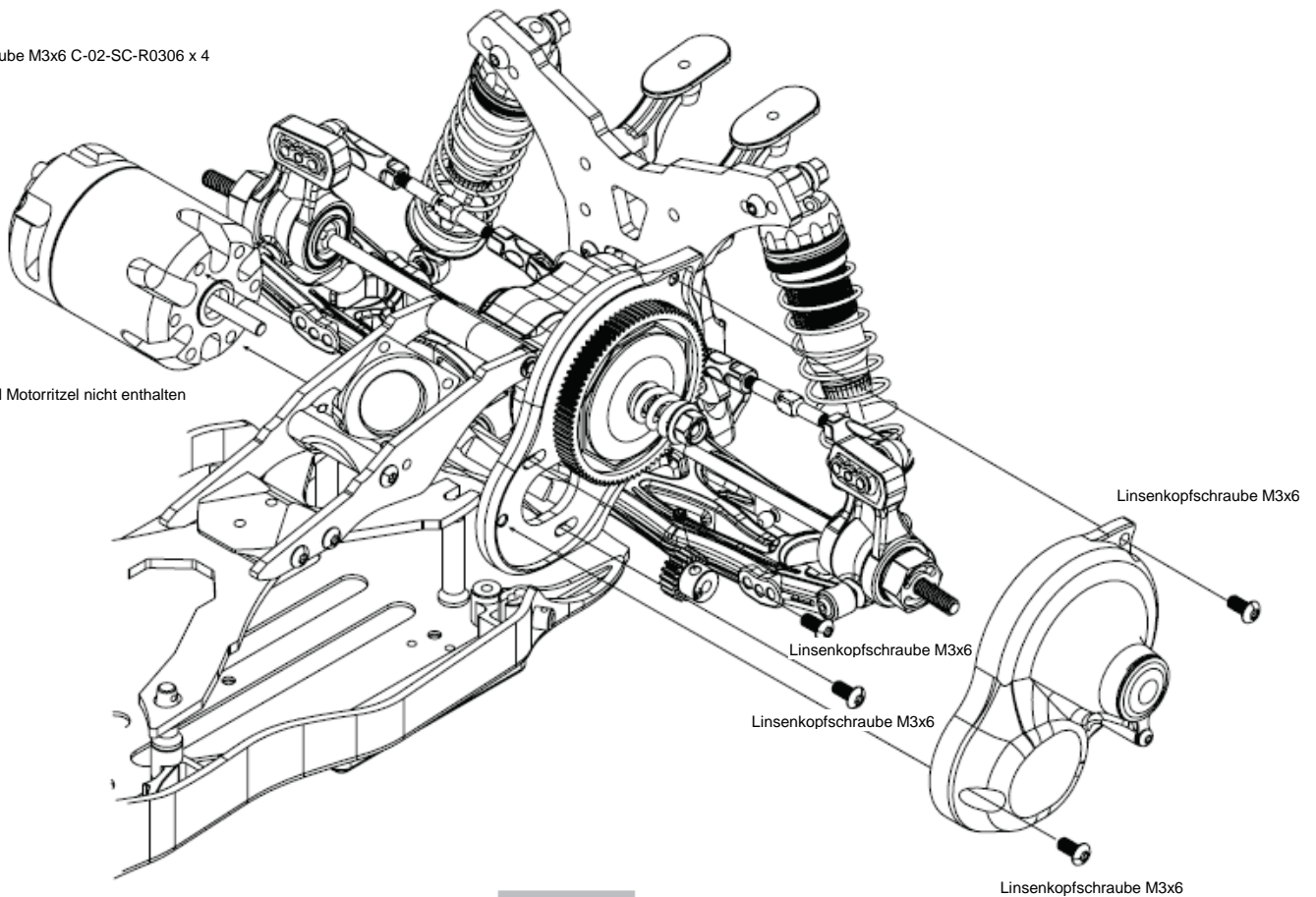


Firebolt Getriebeabdeckung

Slipper-Einstellkappe

Linsenkopfschraube M2x4

Elektromotor und Motorritzel nicht enthalten



Linsenkopfschraube M3x6

Linsenkopfschraube M3x6

Linsenkopfschraube M3x6

Linsenkopfschraube M3x6

27

Einbau Empfänger/Regler/Akku



Firebolt Akkustopper Mitte A-03-VBC-6074 x 1



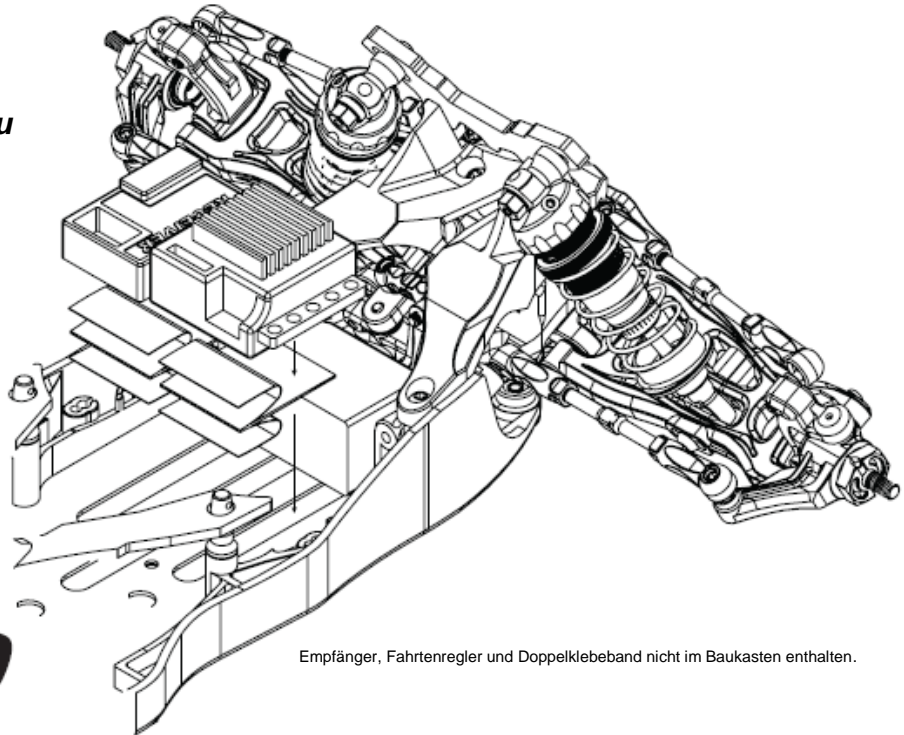
Firebolt Akkustopper Seite X A-03-VBC-6075 x 1



Firebolt Akkustopper Seite Y A-03-VBC-6076 x 1

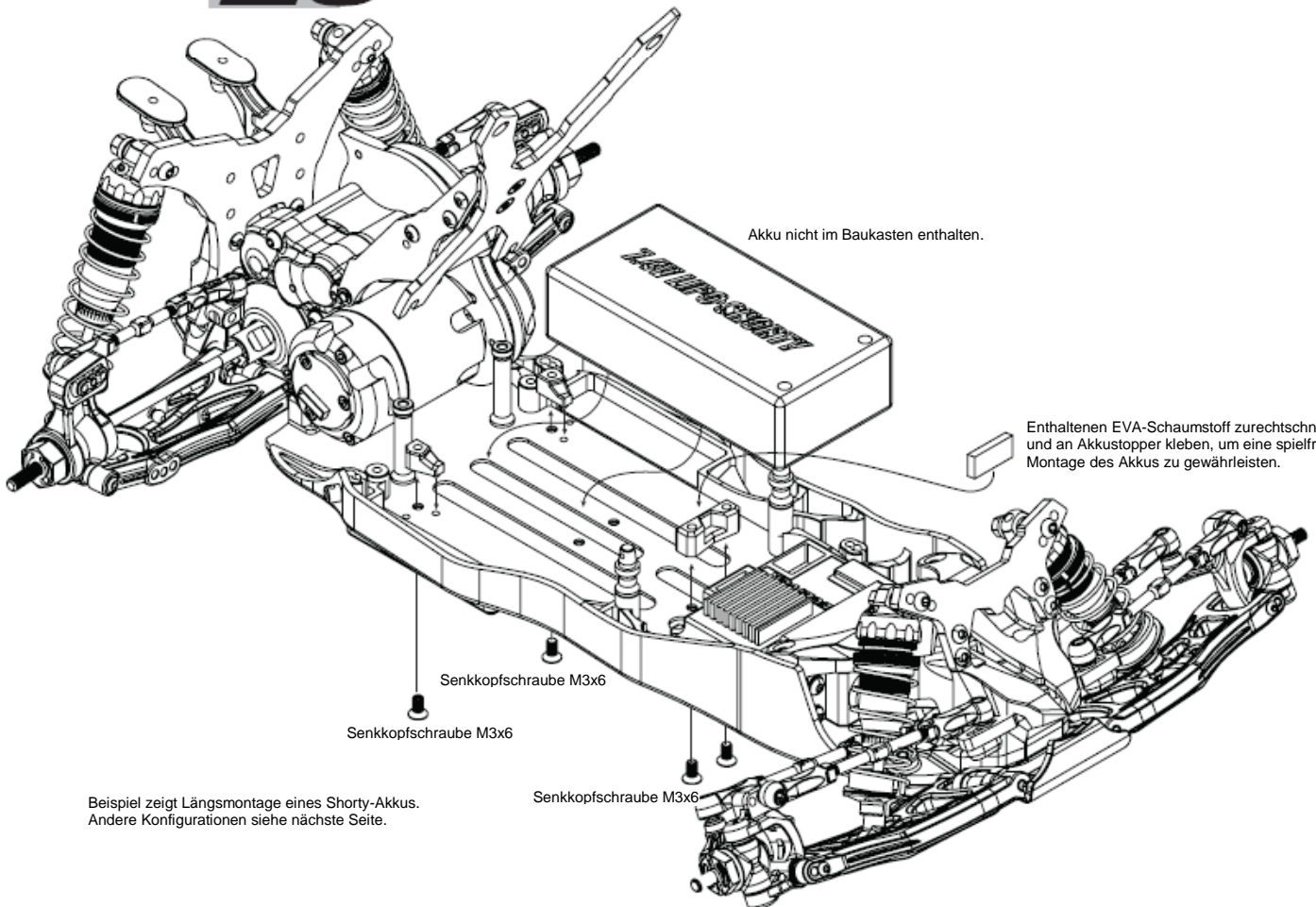


Senkkopfschraube M3x6 C-02-SC-F0306 x 4



Empfänger, Fahrtenregler und Doppelklebeband nicht im Baukasten enthalten.

28



Akku nicht im Baukasten enthalten.

Enthaltenen EVA-Schaumstoff zurechtschneiden und an Akkustopper kleben, um eine spielfreie Montage des Akkus zu gewährleisten.

Senkkopfschraube M3x6

Senkkopfschraube M3x6

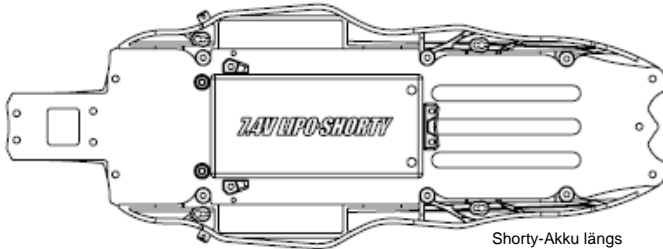
Senkkopfschraube M3x6

Beispiel zeigt Längsmontage eines Shorty-Akkus.
Andere Konfigurationen siehe nächste Seite.

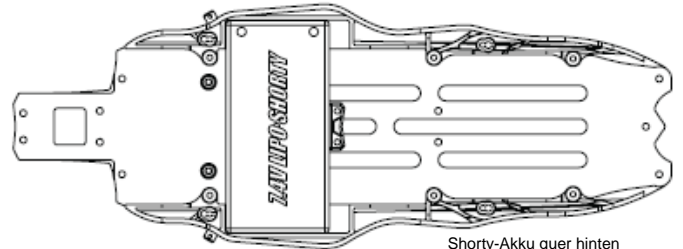
29

Mögliche Akkupositionen

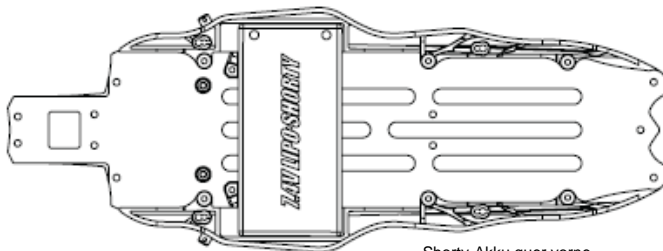
Firebolt Akkustopper Seite und Mitte je nach verwendetem Akkutyp bzw. gewünschter Position montieren.



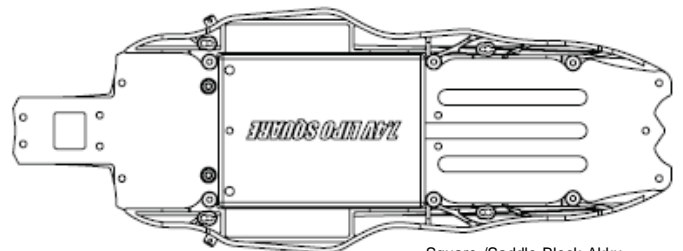
Shorty-Akku längs



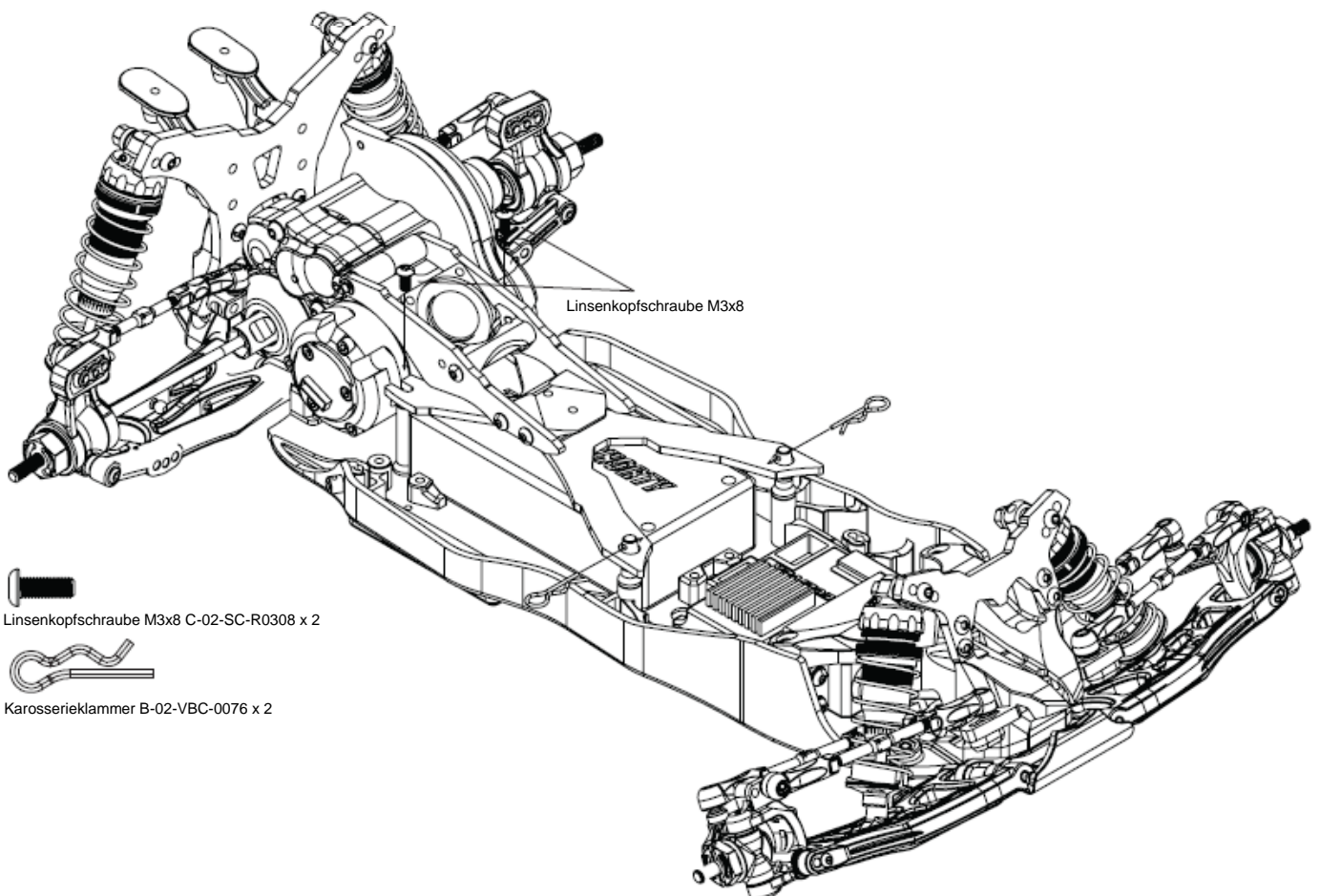
Shorty-Akku quer hinten



Shorty-Akku quer vorne



Square-/Saddle-Block-Akku



Linsenkopfschraube M3x8



Linsenkopfschraube M3x8 C-02-SC-R0308 x 2



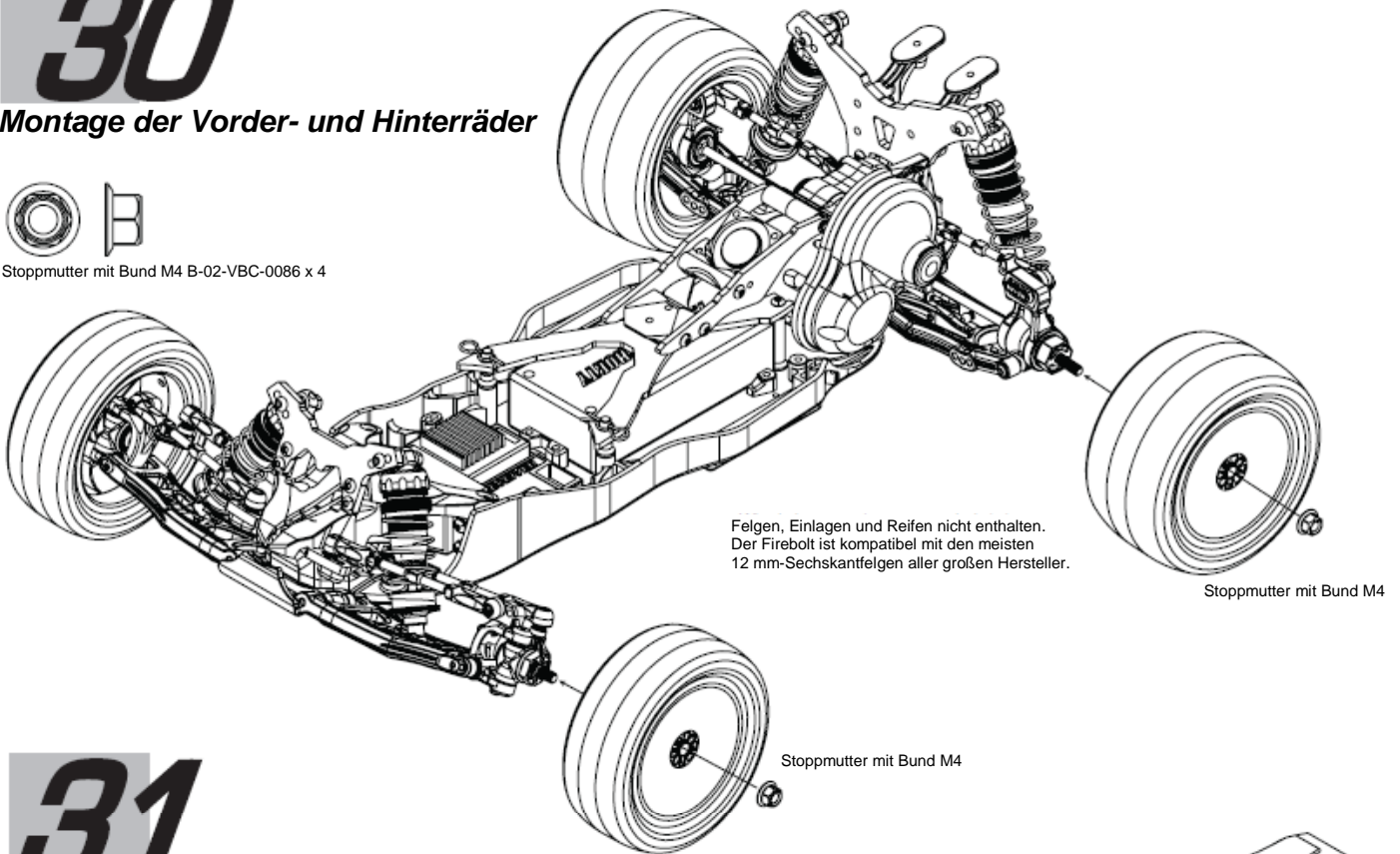
Karosserieklammer B-02-VBC-0076 x 2

30

Montage der Vorder- und Hinterräder



Stoppmutter mit Bund M4 B-02-VBC-0086 x 4



Felgen, Einlagen und Reifen nicht enthalten.
Der Firebolt ist kompatibel mit den meisten
12 mm-Sechskantfelgen aller großen Hersteller.

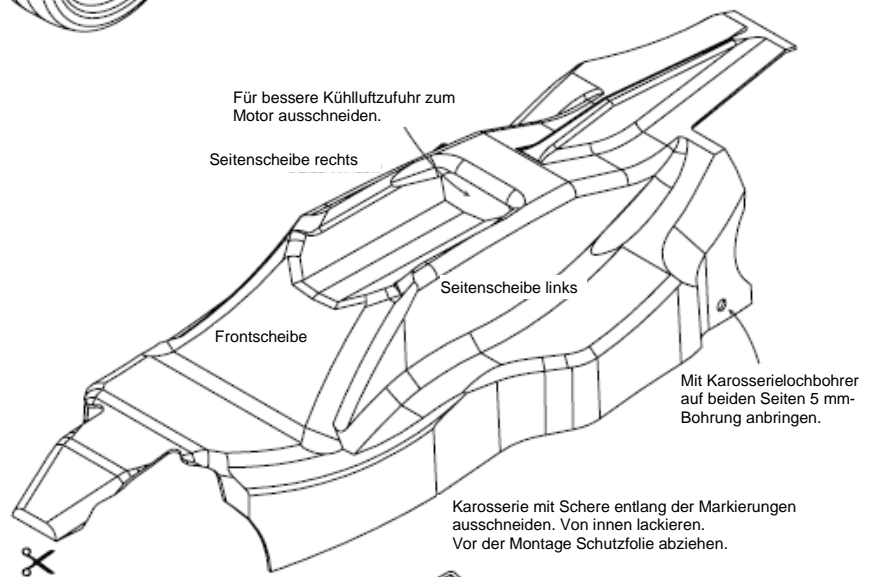
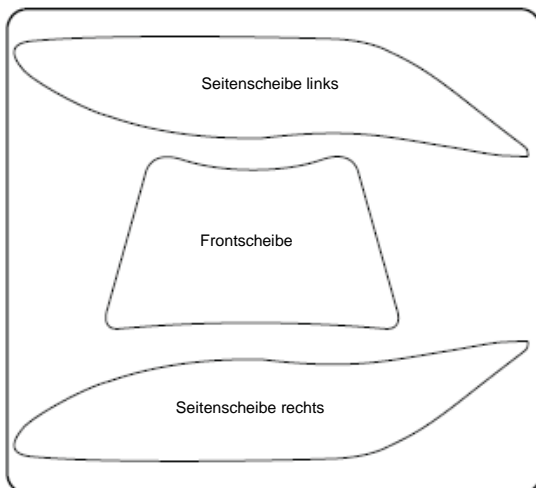
Stoppmutter mit Bund M4

Stoppmutter mit Bund M4

31

Karosserie und Heckflügel vorbereiten

Enthaltene Abdeckmasken für Scheiben von innen anbringen.



Für bessere Kühlluftzufuhr zum
Motor ausschneiden.

Seitenscheibe rechts

Seitenscheibe links

Frontscheibe

Mit Karosserielochbohrer
auf beiden Seiten 5 mm-
Bohrung anbringen.

Karosserie mit Schere entlang der Markierungen
ausschneiden. Von innen lackieren.
Vor der Montage Schutzfolie abziehen.

Markierte Fläche ausschneiden, um Raum
für die Stoßdämpfer zu schaffen.

Mit Karosserielochbohrer
an beiden Markierungen
3 mm-Bohrung anbringen.

Markierte Fläche ausschneiden, um Raum
für die Stoßdämpfer zu schaffen.

32

Karosserie und Heckflügel anbringen



Linsenkopfschraube M3x8 C-02-SC-SS-0308 x 2



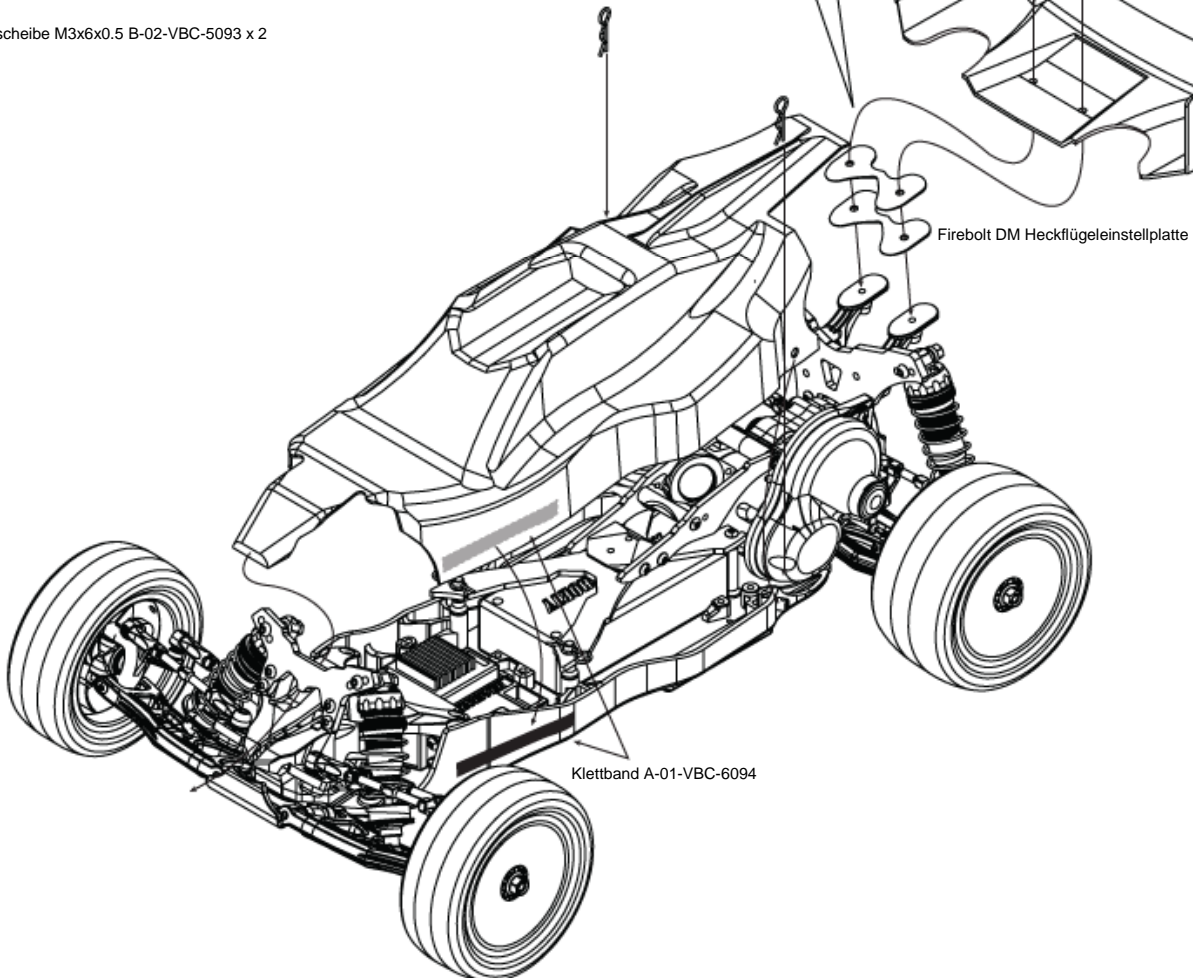
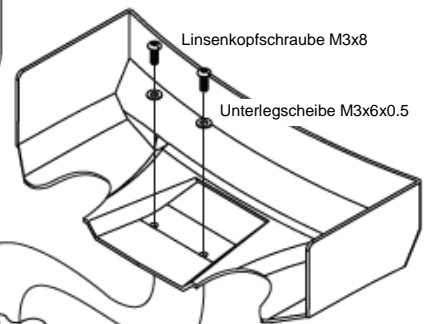
Firebolt DM Heckflügeleinstellplatte A-03-VBC-6037 x 2



Karosserieklammer B-02-VBC-0076 x 2



Unterlegscheibe M3x6x0.5 B-02-VBC-5093 x 2





Hochleistungs-RC-Car-Bausatz für den Wettbewerbseinsatz

FIREBOLT DM

Elektro-Wettbewerbsbuggy mit Heckantrieb, Maßstab 1/10

Instruction Book P-01-VBC-CK05.0 VBC Racing FireboltDM Offroad Car Kit D-05-VBC-CK05